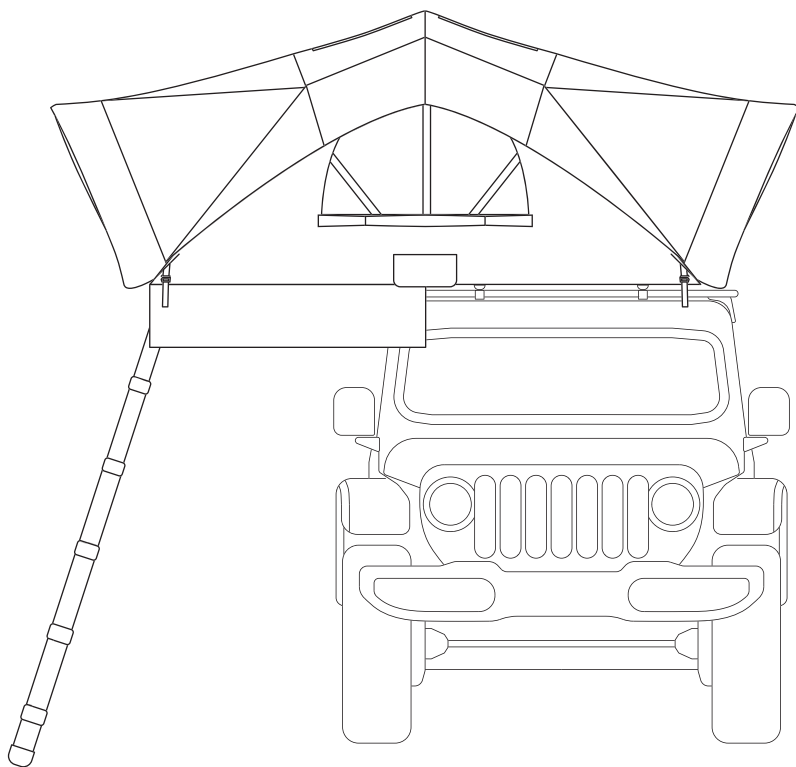


X-Cover 3.0



| | | |
|-----------------------|------------------------------------|----|
| Precautions | | 02 |
| Specifications | · What is Included | 04 |
| | · Technical Specifications | 05 |
| Mounting | · Overview | 06 |
| | · Adjusting the Crossbars | 08 |
| | · Mounting the X-Cover 3.0 | 09 |
| | · Installing the Mounting Brackets | 10 |
| Use | · Unbuckling the Skirt Cover | 12 |
| | · Opening the X-Cover 3.0 | 14 |
| | · Taking Out the Ladder | 15 |
| | · Mounting the Ladder | 16 |
| | · Extending the Panel | 17 |
| | · Installing the Ladder | 18 |
| | · Setting Up the Canopy | 19 |
| Takedown | · Removing the Tension Poles | 20 |
| | · Folding the Extension Panel | 21 |
| | · Closing the Tent | 22 |
| Warranty | | 23 |

*This product can be changed without notice for performance improvement and may differ slightly from the contents and images of the user manual.

Precautions



iKamper products are designed to make outdoor activities more enjoyable. Strict quality control and inspection are carried out to ensure the production of safe products. However, there is always a risk of accidents during outdoor activities and you should always be careful about your safety. Improper installation or misuse of the product may result in serious injury or death beyond property damage or personal injury. Your safety in certain situations depends on your ability and your experience. Therefore, always be mindful of your surroundings and weather conditions. Please carefully follow the installation manual to ensure proper installation and safe use of the product, and use it within the scope of capability and the endurance limit of the equipment. If you have any questions about installation or use, please contact iKamper or your local sales representative.

Mounting

- Make sure you have all the components after purchase.
- Please follow the directions provided and consult with your local sales representative if further assistance is needed.
- Please be careful when moving the product as it is heavy.
- Be sure to wear safety gloves and protective shoes.
- If you have any health issues, do not attempt to install the product yourself.
- The roof rack of some vehicles may not be suitable for installing a rooftop tent.
- Please fully familiarize yourself with the mounting method when you mount the product by yourself. (See pages 10-13 or visit the website for mounting video)
- If you have any further questions about the installation, please contact your local sales representative.

Driving

- Please ensure that the mounting brackets are tightened and the tent is securely mounted before driving off.
- The maximum speed recommended is 70 mph (110 km/h).
- The speed of the vehicle may vary depending on the driving conditions such as type of road, condition of the road, weather (wind, rain) and speed limits.
- Be sure to slow down when driving on uneven roads or over speed bumps.
- Special care is required as the roof rack may be broken while driving.
- If you enter an area with low vertical clearance after mounting the tent, please be cautious of the height of your vehicle as the roof top tent may get damaged.
- Do not drive the vehicle with the tent open.

Installation

- Please note that excessive force on the product during installation may cause damage.
- Using damaged products may lead to accidents and/or injuries. Contact iKamper or your local sales representative if you believe that your product is damaged.
- Please ensure the ladder locks are securely locked when using the ladder. Failure to follow this procedure can lead to physical injuries.
- The ground on which the tent is installed should be flat and firm and should be avoided under the following conditions: slippery places where the ladder is at risk of being moved, such as rocks, sand, mud, gravel, or angled surfaces.

Use

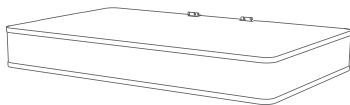
- Do not leave your children alone in the tent.
- Be extra careful when using the ladder the ladder steps can be slippery due to rain, mud, dirt and/or ice.
- Do not use flammable liquids or objects inside the tent.
- Do not set up the tent near a campfire or fire pit. Embers are very likely to cause holes in the fabric, which can lead to a fire.
- The composition of the fabric of the tent is a poly-cotton blend, and it can be affected by moisture on parts of the fabric depending on the amount of rain or time exposed to rain. This is not a product defect and is a natural phenomenon due to the characteristics of the cotton canvas fabric. Please be sure to dry or wipe it with a dry cloth before closing the tent.
- For safety reasons, tents should not be used in the event of strong winds exceeding 23mph (10m/sec, 20knot).
- Please refrain from using it in bad weather conditions (hurricanes, heavy rain, storms, heavy snow, etc.).

Maintenance

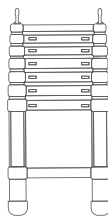
- Please store the tent in a dry area.
- Long-term storage in wet and humid conditions can cause fungus, odor, and discoloration, which can shorten the lifespan of the product.
- Do not leave any contaminants or foreign substances, inside of the tent as these can damage the product.

Specifications: X-Cover 3.0

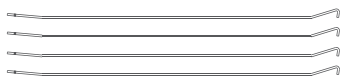
Components



Tent ×1



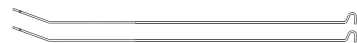
Ladder ×1



Tension Pole Type A2 ×2



Mounting Bracket 3.0 ×4



Tension Pole Type C ×2

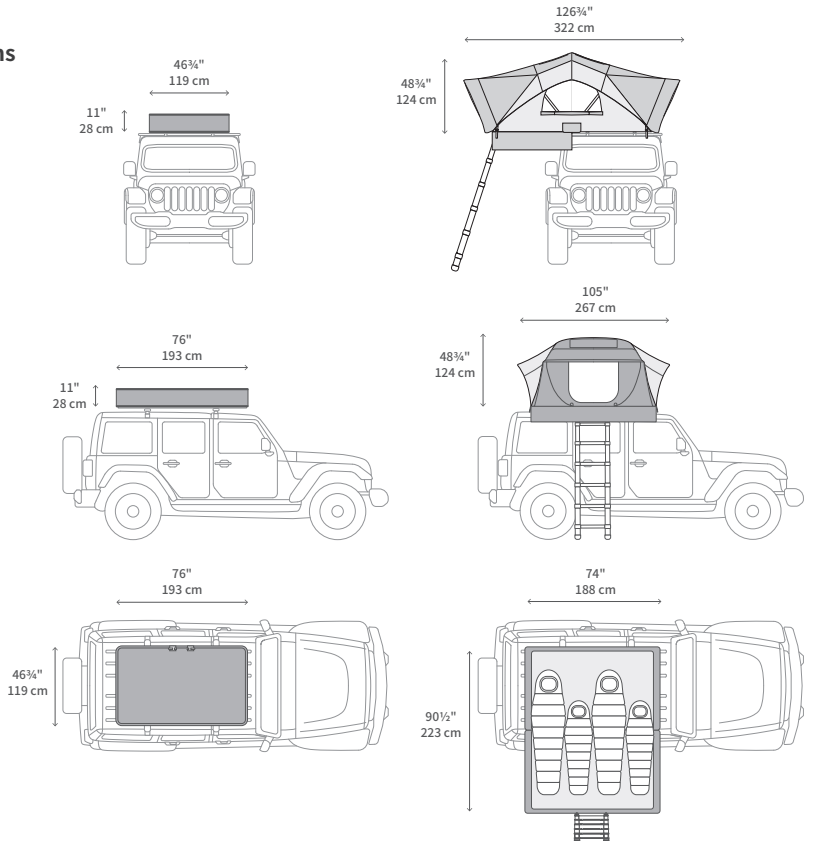


Hexagon wrench ×1



Rail Cap ×4

Technical Specifications



- Tent Weight 128 lb, 58 kg
- Tent Weight Capacity 900 lb, 408 kg
- Ladder Weight Capacity 330 lb, 150 kg
- Maximum Speed Limit 70 mph, 110 km/h
- Wind Resistance Rating 23 mph, 10 m/s, 20 knots
- Rainfly Black / Poly Rip-Stop 150D, Gray / Poly Rip-Stop 150D, PU(Black) Pigment Coating, W/P 3000mm, DWR PFC-FREE, UV Resistant
- Inner Tent Gray color, T/C 20's (65/35), W/R, 300g/Sqm
- Floor Aluminum Honeycomb
- Mattress Polyurethane Foam, Thickness 70mm

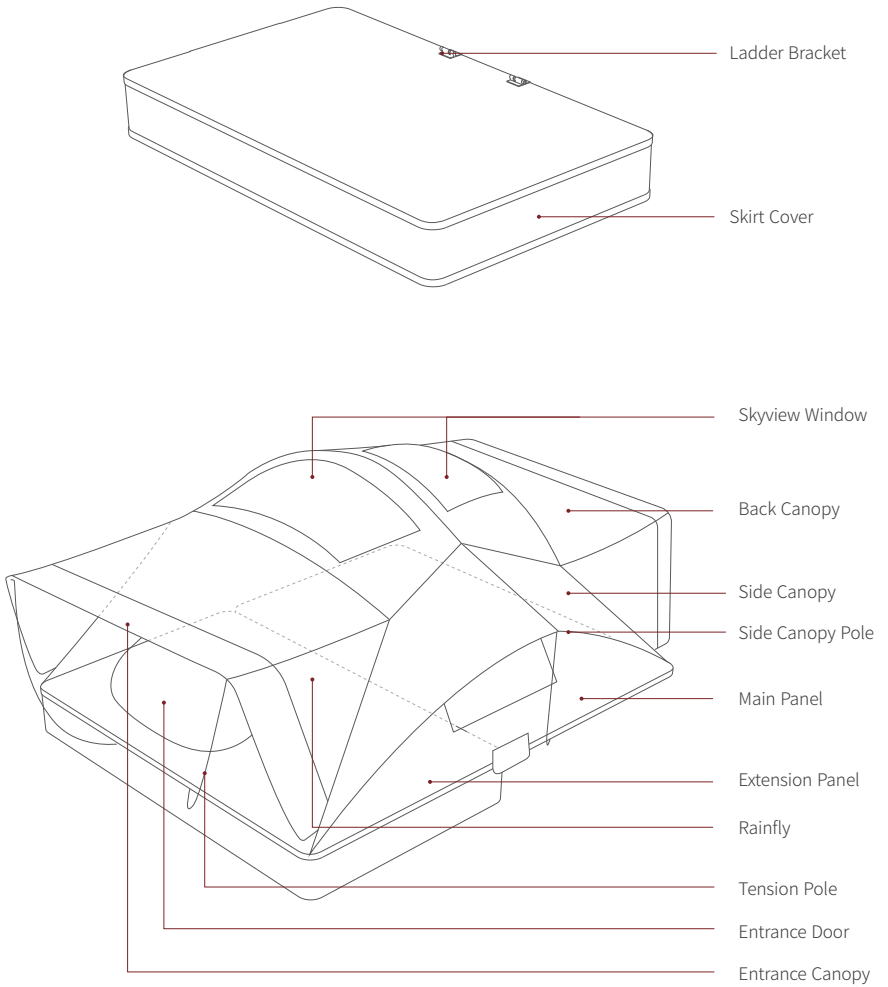
*Actual measurements between individual products may vary.

Mounting



- Your vehicle must have a roof rack or crossbars (not included) installed in order to mount the X-Cover 3.0.
- Check with your vehicle or crossbar manufacturer for specified loading capacity.
 - Weight of X-Cover 3.0: 128 lb, 58 kg
- Make sure that the load capacity of the roof rack or crossbars is sufficient to support not only the weight of the X-Cover, but also the weight of other equipment on the X-Cover.
- Please follow the directions provided and consult with your local sales representative if further assistance is needed.
- Please make sure to check and tighten the bolts regularly.

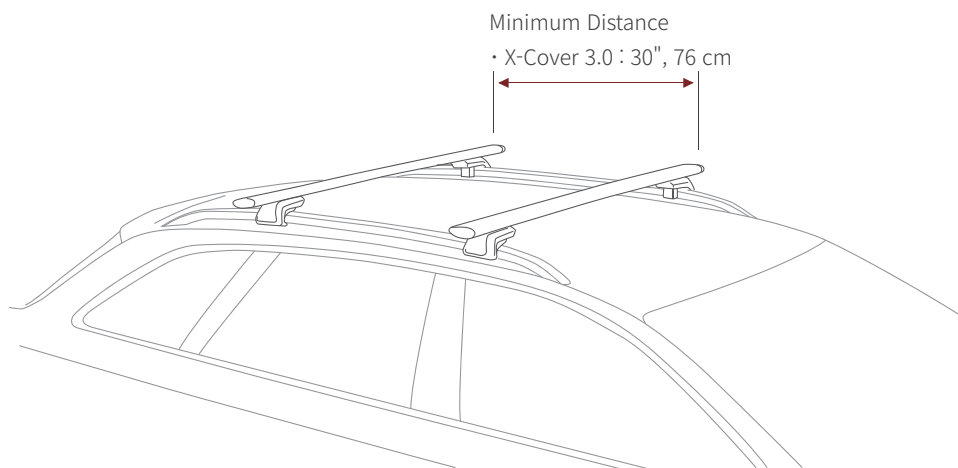
Overview



Adjusting the Crossbars

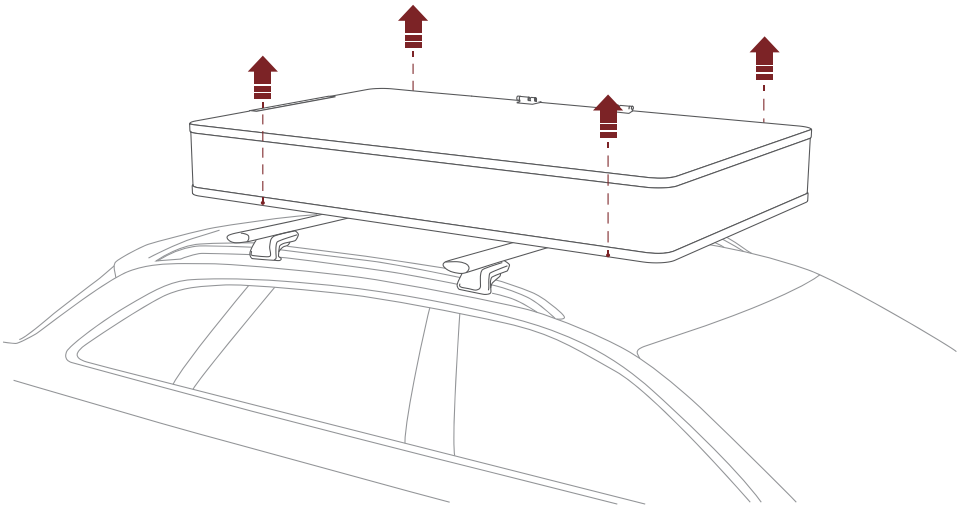
(Not included)

- 1 Before installing the X-Cover 3.0, adjust the distance between the roof rack or crossbars.
- 2 Make sure that the roof rack or crossbars are securely attached.

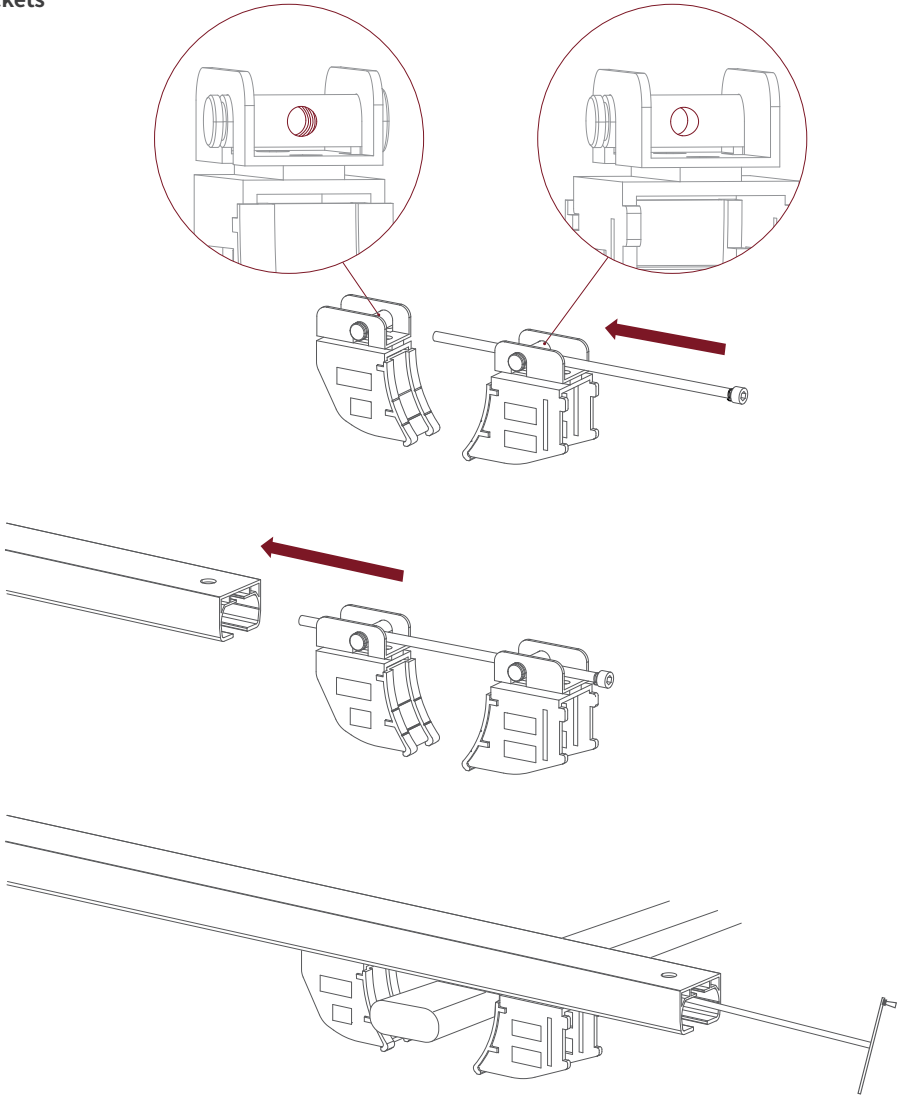


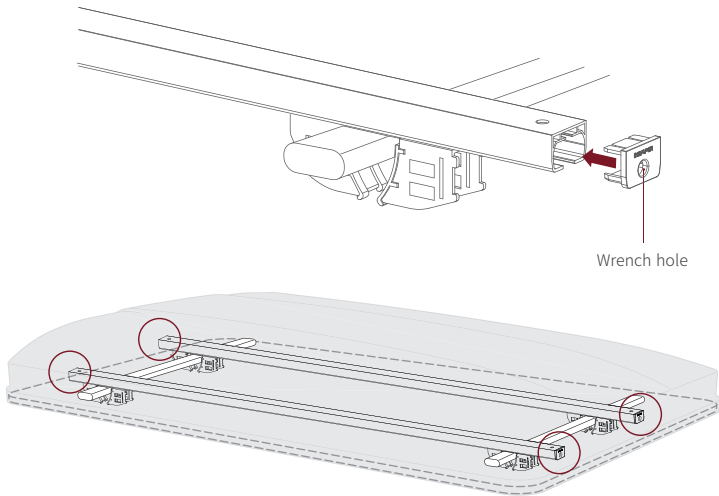
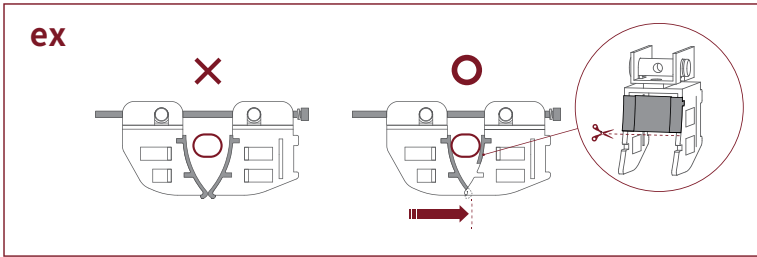
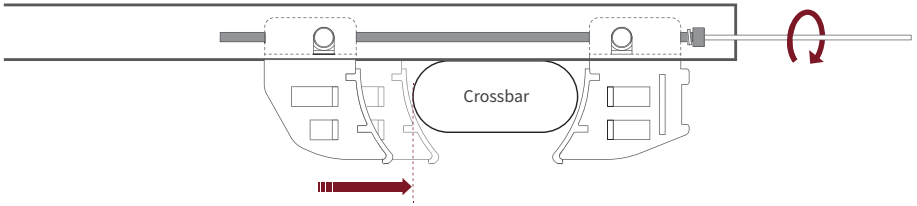
Mounting the X-Cover 3.0

- 1 Lift up the tent.
(If you don't have special equipment such as a lift, work with several adults.)
- 2 Make sure the X-Cover 3.0 is centered.



Installing the Mounting Brackets



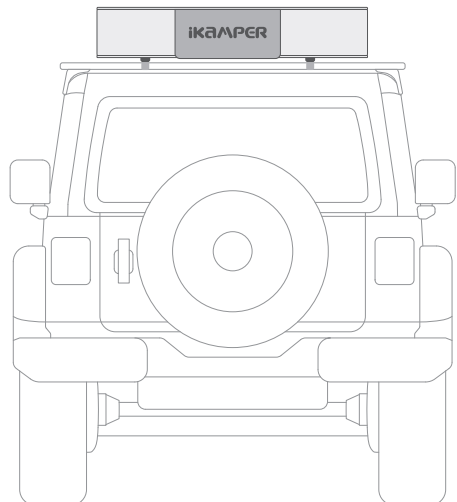


Use



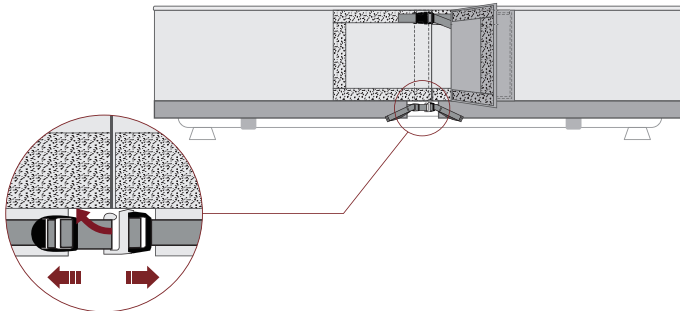
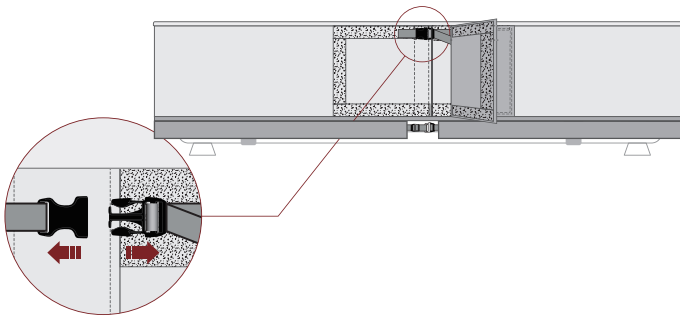
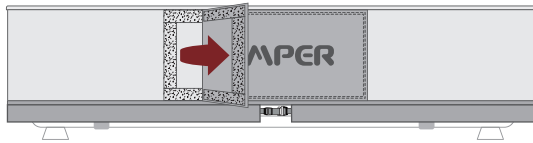
- Allow the tent to ventilate sufficiently before first use.
- Do not install the ladder on uneven ground, rocks, sand, or mud.
- The ladder acts as the support for the X-Cover 3.0's extension panel, Always make sure the ladder is securely placed on the ground, and each step is securely locked before going up the ladder.
- If the ladder is not secured correctly, it can result in serious injury or damage the product.
- If the terrain does not allow the ladder to have a stable, even base, move your vehicle to another spot.
- Grab the sides of the ladder with both hands at all times, and take one step at a time.
- Please refer to video for detailed installation instructions.

www.ikamper.com



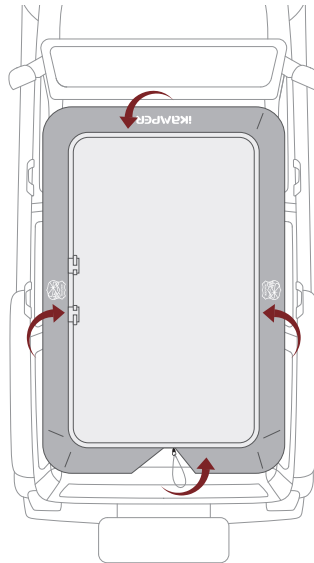
**Unbuckling
the
Skirt Cover**

- 1 Detach the Velcro by pulling it to the right.
- 2 Unbuckle the buckle on the top.
- 3 Unhook the hook on the bottom.



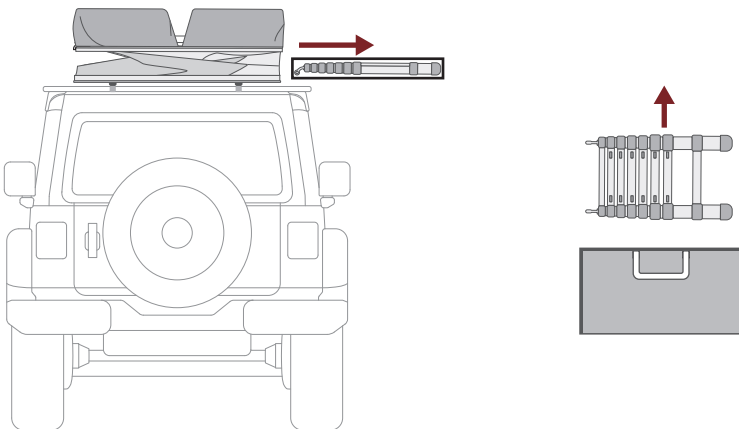
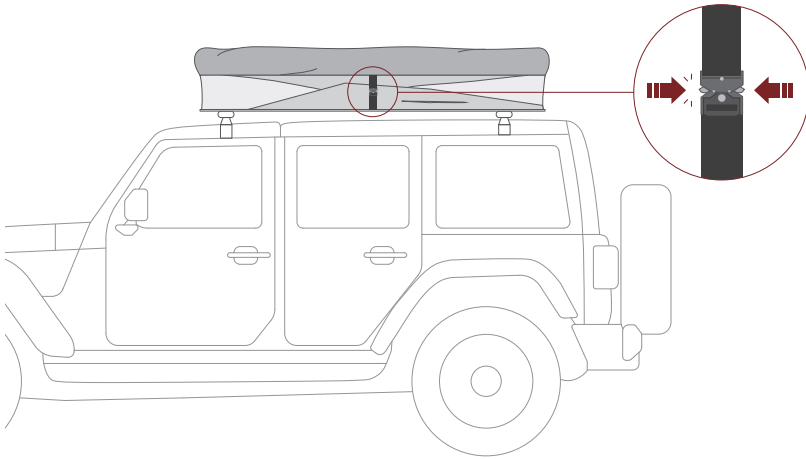
**Opening
the
X-Cover 3.0**

- ① Lift the skirt around the product.
- ⚠ Caution: Make sure the Skirt Cover doesn't get stuck between the panels when you open the extension panel.



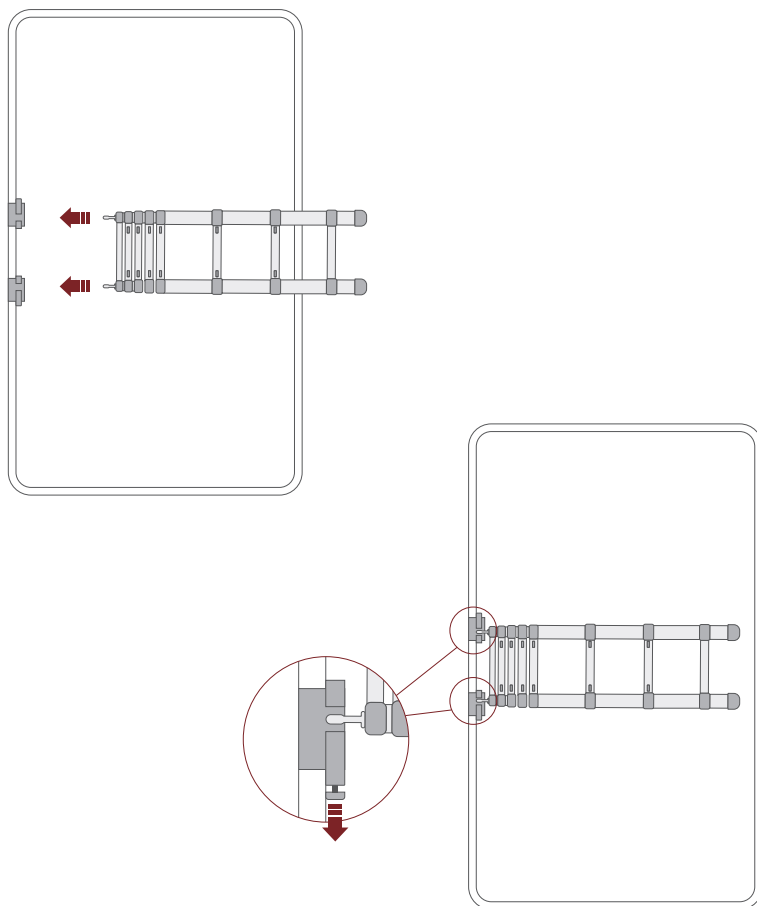
Taking Out the Ladder

- 1 Unclip the buckle.
- ⚠ Opening the top plate without unbuckling can result in serious damage to the center of the top plate connection part.
- 2 Take out the ladder between the folded floor panels.
- 3 Remove the ladder from the ladder bag and unfold it.



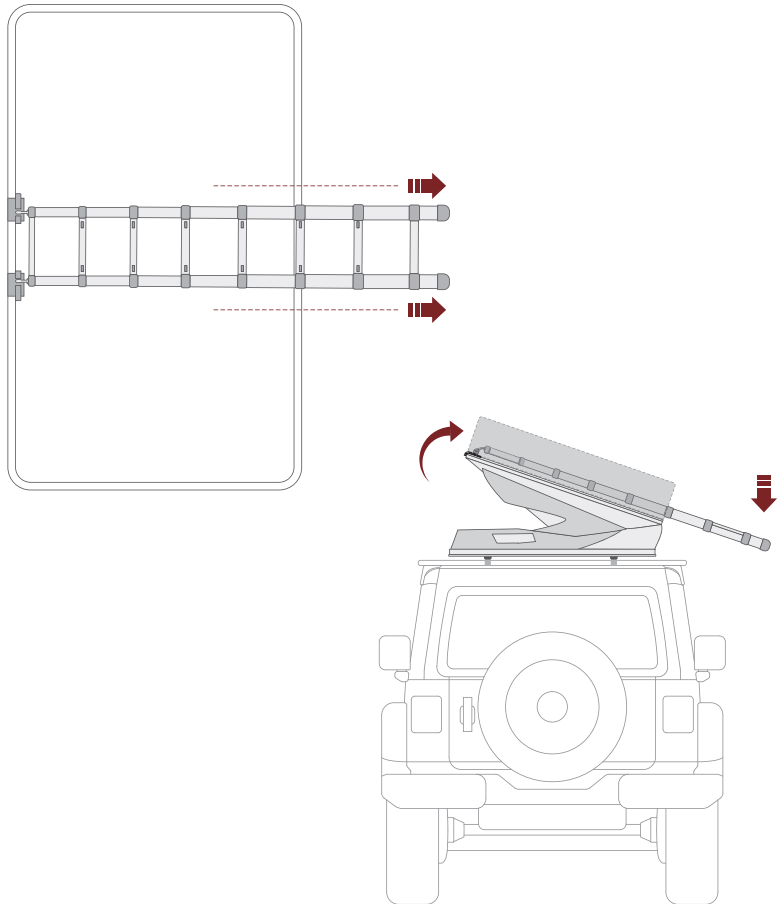
Mounting the Ladder

- 1 Place the extended ladder on top of the X-Cover 3.0.
- 2 Insert the ladder by pulling the ladder pins.



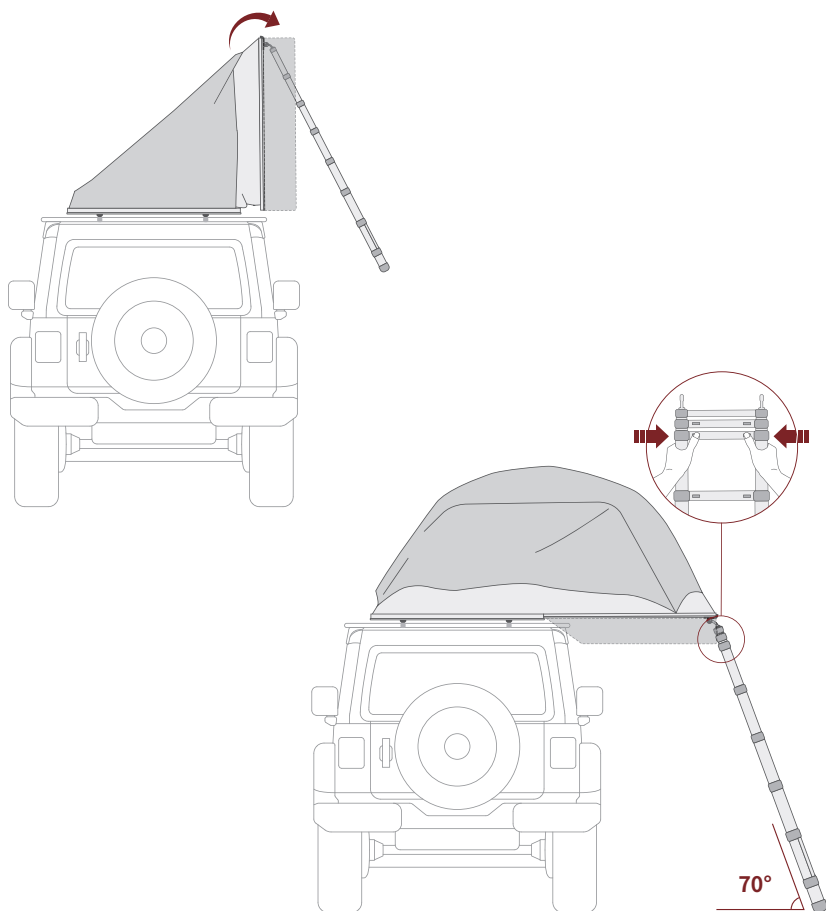
Extending the Panel

- 1 Hold the bottom of the ladder and fully extend it. Make sure that each section of the ladder is pulled up to its full extension and is locked.
- 2 Push down on the ladder, walk backwards away from the vehicle, and use the ladder as leverage to unfold the extension panel.



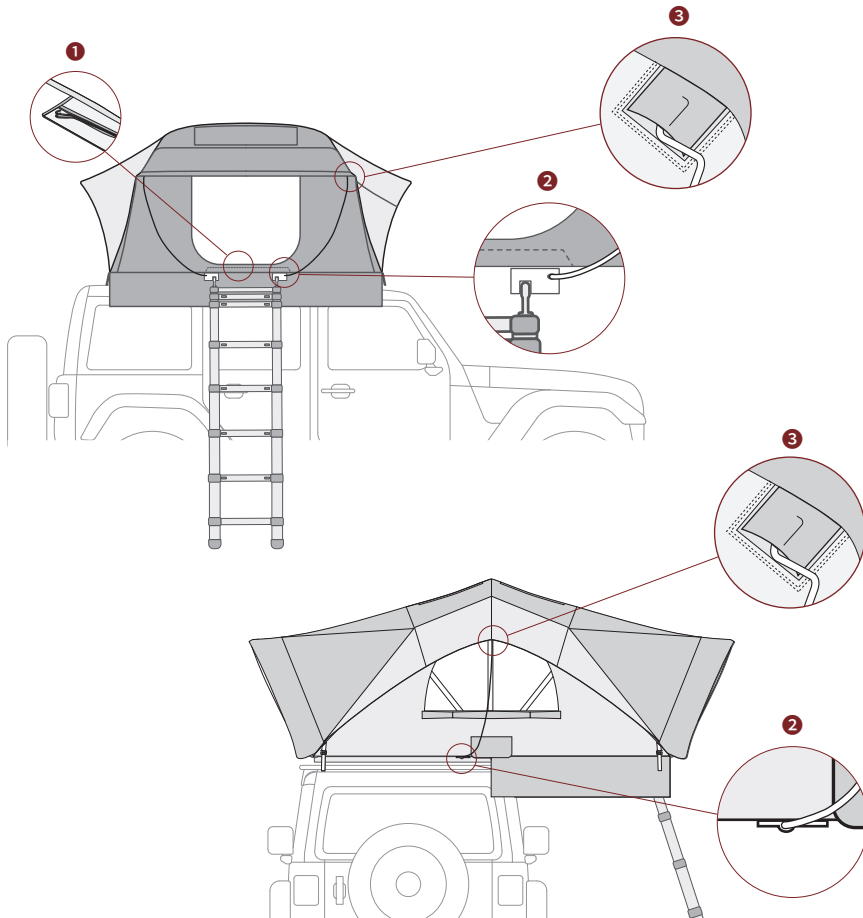
Installing the Ladder

- 1 The main panel and extension panel should be horizontal, with a small gap between the two panels (the extension panel should be lifted up slightly higher than the main panel in order to not overextend the hinges).
- 2 The ladder should form a 70° angle with the ground.
- 3 The ladder height can be adjusted by pressing the two locking buttons. Repeat for each section from top to bottom until the ladder is at the desired height.
- 4 When adjusting the height of the ladder, make sure that each section is securely locked.



Setting Up the Canopy

- 1 The entrance and rear canopy use 4 tension poles. The side canopy uses 2 tension poles.
- 2 Insert a tension pole in a diagonal direction in the bottom bracket. Make sure to push it in completely until the tension pole reaches the end of the hole.
- 3 Insert the tension pole hook into the grommet at the end of the rainfly.



Closing



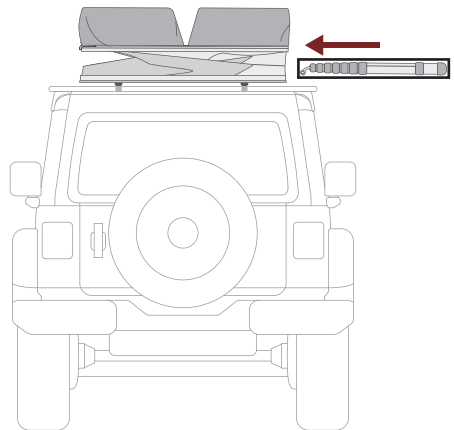
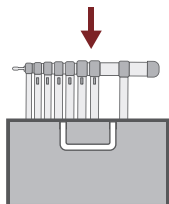
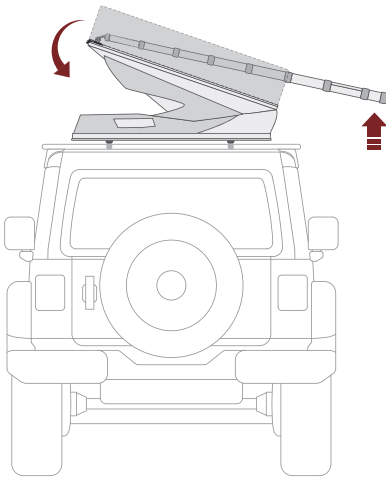
- Remove all personal belongings or other items from the tent.
- Clean and dry your tent before closing it.
- Be careful not to pinch your fingers when collapsing the ladder.
- To prevent contamination of the SKYVIEW, be sure to use the ladder bag.

Removing the Tension Poles

- ① Remove the installed tension poles.
- ② Close the windows and the front door, but ensure they are left slightly open to let some air escape when closing the tent.

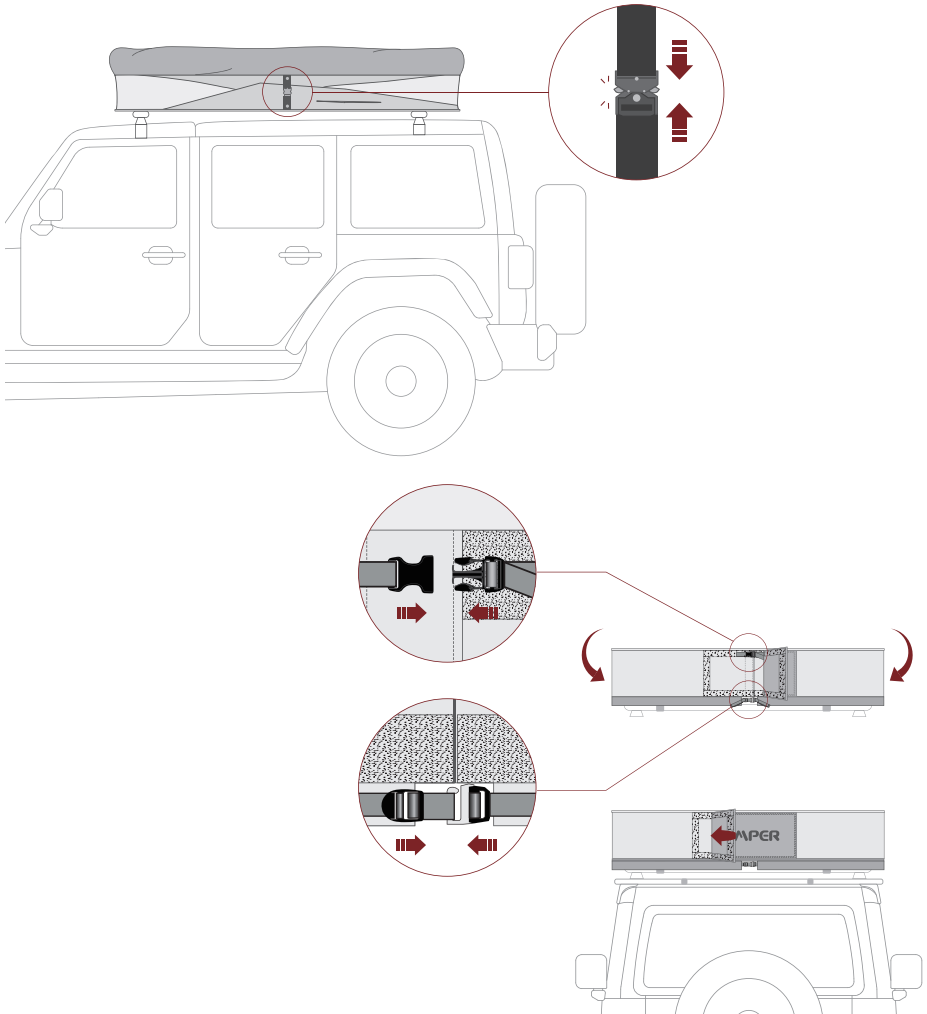
Folding the Extension Panel

- 1 Before collapsing the ladder, make sure to extend the ladder fully and push the extended ladder up to fold the extension panel.
- 2 Push the tent fabric to the inside of the panel.
- 3 Pull the ladder pins and remove the ladder from the top of the X-Cover 3.0.
- 4 Fold the ladder and store it in the ladder bag, placing it between the folded panels.



Closing the Tent

- 1 After connecting the buckle that connects the expansion panel to the main panel, pull the webbing strap tight to secure it firmly.
- 2 Pull down the skirt cover and close the upper buckle and lower hook.
- 3 After tightening the string, attach the center cover to finish.



All iKamper roof top tents are made through rigorous quality control and inspection and have a two-year warranty period.

2 Year Warranty

For 2 years from the date of purchase, iKamper will repair or replace (at our option) defective parts at no cost to the customer.

Extended 3 Year Warranty

For 5 years from the date of purchase, iKamper will repair or replace (at our option) defective parts at a minimum cost. Shipping is covered by the customer.

Exceptions

- Surface scratches, marks, or stains where the original color of the metal is not revealed.
- Normal wear and tear, or cosmetic blemishes occurring as a result of use. (discoloration of fabric, discoloration of vinyl windows, etc.)
- Aesthetic changes that do not affect the general operation of rooftop tents.
- The product is repaired or modified by the customer.
- Damage caused by the customer (misuse, accident, abuse, storm damage, etc.)
- Discoloration of the hardshell due to UV exposure or poor maintenance.

iKamper Official Dealers

iKamper products are available directly on our website and from our growing list of partners. Please check the location closest to you to see iKamper products in person, receive professional advice as well as installation. Make sure to call in advance as each location does not have every iKamper model on display.

www.ikamper.com



| | | |
|-----------|------------------|----|
| 취급 시 주의사항 | | 02 |
| 제품구성 및 사양 | · 제품구성 | 04 |
| | · 제품사양 | 05 |
| 장착하기 | · 주요명칭 | 06 |
| | · 가로바 조절 | 08 |
| | · X-Cover 3.0 장착 | 09 |
| | · 브라켓 고정 | 10 |
| 사용하기 | · 스커트커버 풀기 | 12 |
| | · X-Cover 3.0 열기 | 14 |
| | · 사다리 꺼내기 | 15 |
| | · 사다리 장착 | 16 |
| | · 패널확장 | 17 |
| | · 사다리 고정 | 18 |
| | · 캐노피 세우기 | 19 |
| 철수하기 | · 텐션폴 제거 | 20 |
| | · 사다리 탈착 및 수납 | 21 |
| | · 확장패널 접기 | 22 |
| 품질보증 | | 23 |

* 본 제품은 성능향상을 위하여 사전 예고 없이 변경될 수 있으며
그럴 경우 사용설명서의 내용 및 이미지와 다소 차이가 있을 수 있습니다.

취급 시 주의사항



(주)아이캠퍼의 제품은 야외활동을 보다 편리하게 할 수 있도록 제조되었습니다. 안전한 제품을 생산하기 위해서 엄격한 품질관리와 검사를 진행하고 있습니다. 그러나 야외활동에는 항상 사고위험이 따르기 때문에 항상 안전에 주의해야 합니다. 잘못된 제품 사용으로 인해 재산상의 손해, 신체적 상해를 넘어 중상 또는 사망 할 수도 있다는 점을 인지해야 합니다. 사용자의 안전은 개인의 능력과 경험에 근거한 상황판단에 달려있습니다. 장비는 사용자의 안전을 보장해 주지 못하기 때문에 사전에 제품의 사용법을 숙지하고 충분한 연습을 거친 후 능력범위와 장비의 내구 한도 내에서 사용해야 합니다. 설치 또는 사용에 관해 궁금한 사항은 support@ikamper.com으로 연락주세요.

장착

- 구입 후 구성품이 모두 있는지 반드시 확인하세요.
- 제품 장착은 가급적 전문 기사에게 의뢰하세요.
- 제품이 무거우므로 제품 이동 시 항상 주의해 주세요.
- 반드시 안전 장갑 및 보호가 가능한 신발을 착용하세요.
- 신체 건강상의 문제가 있는 경우, 절대 차량에 제품을 직접 설치하지 마세요.
- 일부 차량의 루프랙에는 루프탑텐트 설치가 적합하지 않을 수 있습니다.
- 자가장착시 장착 방법을 완전히 숙지한 후 장착하시기 바랍니다. (10-13쪽 또는 웹사이트 영상 참조)
- 설치에 관해 추가 문의 사항이 있는 경우 판매 담당자에게 문의 바랍니다.

운행

- 차량 운행 전 장착 상태를 점검해야 합니다. 만일 교통사고가 났을 경우 장착브라켓의 파손이나 이탈에 의해 2차적 사고가 날 수도 있습니다. (“루프탑텐트 레저용품 추가특약보험”등 보험가입을 권장합니다.)
- 텐트 장착 후 제한속도는 최대 시속 110 km/h (70 mph)이며 반드시 제한속도를 준수해야 합니다.
- 주행 속도는 도로 유형·상태·날씨(바람·비), 제한속도와 같은 주행 조건에 따라 달라질 수 있습니다.
- 기상악화 조건(태풍·폭우·폭설 등)에서는 사용을 가급적 자제해 주세요.
- 과속 방지턱처럼 고르지 못한 길을 주행할 때는 반드시 차량의 속도를 낮추시기 바랍니다.
- 루프랙이 약한 차량의 경우 운행 중 루프랙이 부러질 수 있어 각별한 주의가 필요합니다.
- 텐트 장착 후 지상고가 낮은 실내에 진입할 경우 뚜껑이 파손될 수 있으므로 차량 운행에 각별히 주의해야 합니다.
- 텐트를 설치·사용하고있는 상태에서는 차량 운행을 금합니다.

설치

- 설치 중 제품에 무리한 힘을 가하면 파손될 수 있으니 주의하세요.
- 손상된 제품을 그대로 사용하면 안전사고가 발생할 수 있습니다. 판매처 혹은 A/S센터를 통해 적절한 조치를 받은 후에 사용하세요.
- 텐트 사용 시에는 사다리가 기동이 됩니다. 따라서 사다리의 각 발판의 잠금상태가 부실하거나 사다리가 밀리는 상태에서 사람이 올라갈 경우 제품에 손상을 초래하거나 신체상의 부상을 입을 수 있습니다.
- 텐트를 설치하는 지면은 평탄하고 단단해야 하며 아래와 같은 조건의 장소는 피해야 합니다. (사다리가 밀릴 위험이 있는 미끄러운 곳, 모래, 자갈밭, 경사진 곳)

사용

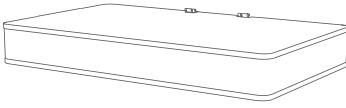
- 아이를 텐트 안에 혼자 두지 마세요.
- 사다리 이용 시 낙상에 주의 하세요.
- 비오는날 물기나 추운날 살얼음에 의해 사다리 발판에서 미끄러질 수 있습니다.
- 텐트 내부에서 화기 사용을 절대 금합니다.
- 텐트와 가까운 곳에서 모닥불 또는 화로대 사용을 금합니다. 불씨로 인해 원단에 구멍이 날 확률이 매우 높으며 이는 화재로 이어질 수 있습니다.
- 텐트 원단은 면이 혼용된 원단을 사용하여 비의 양이나 비에 노출된 시간에 따라 일부분에 투습현상이 나타날 수 있습니다. 이는 제품의 결함이 아니며 면 텐트의 특성에 의한 자연스러운 현상입니다. (더 자세한 정보는 심실러와 함께 동봉된 문서를 참조하세요.)
- 안전을 위하여 풍속 10 m/sec (20 knot) 이상의 강한바람이 불 경우 텐트를 사용하시면 안 됩니다.
- 기상악화 조건(태풍· 폭우· 폭설 등)에서는 사용을 가급적 자제해 주세요.

유지관리

- 반드시 완전히 건조된 상태에서 보관하세요.
- 면소재 제품 특성상 비에 젖은 경우 가급적 빠른 시일 내에 습기를 제거해야 합니다.
- 젖은 상태로 장기간 보관 시 곰팡이 및 악취· 변색이 발생할 수 있으며 제품의 수명을 단축시키는 원인이 됩니다.
- 폴리코튼 원단 구조의 특성상 비와 바람이 심한 날에는 봉제선 부분에서 약간의 누수가 드물게 발생할 가능성이 있습니다.
- 사용 후 반드시 오염물질을 제거한 뒤 보관하세요. 이물질로 인해 제품이 손상될 수 있습니다.

제품구성 및 사양 : X-Cover 3.0

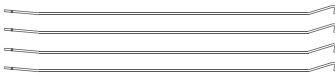
제품구성



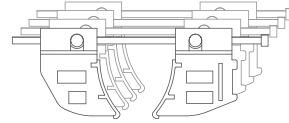
텐트 × 1



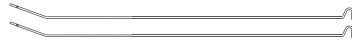
사다리 × 1



텐션폴 Type A2 × 4



마운팅브라켓 3.0 × 4



텐션폴 Type C × 2

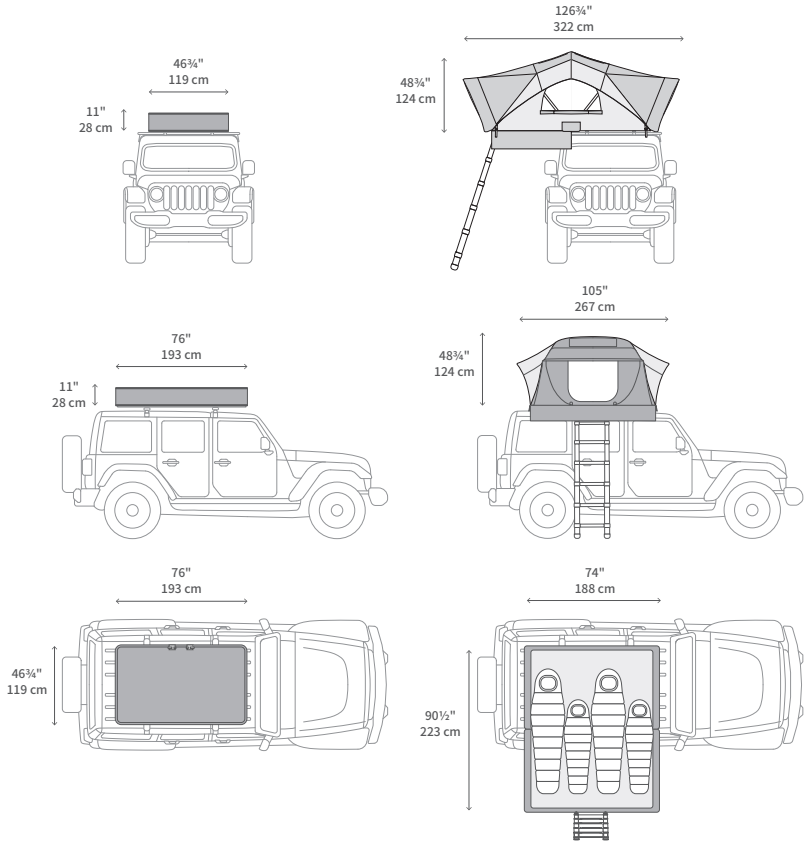


육각렌치 × 1



마감캡 × 4

제품사양



- 중량 58 kg, 128 lb
- 허용중량 408 kg, 900 lb
- 사다리 허용중량 150 kg, 330 lb
- 제한속도 110 km/h, 70mph
- 허용풍속 10 m/s, 23 mph, 20 knots
- 레인플라이 Black 폴리 립스탑 150D / Gray 폴리 립스탑 75D, PU(Black) 피그먼트 코팅, W/P(내수압) 3000mm, DWR PFC-FREE(친환경 발수기공), UV
- 이너텐트 Gray color, T/C 20's (65/35) , W/R, 300g/Sqm
- 바닥 알루미늄 허니콤
- 매트리스 폴리우레탄폼, 두께 70mm

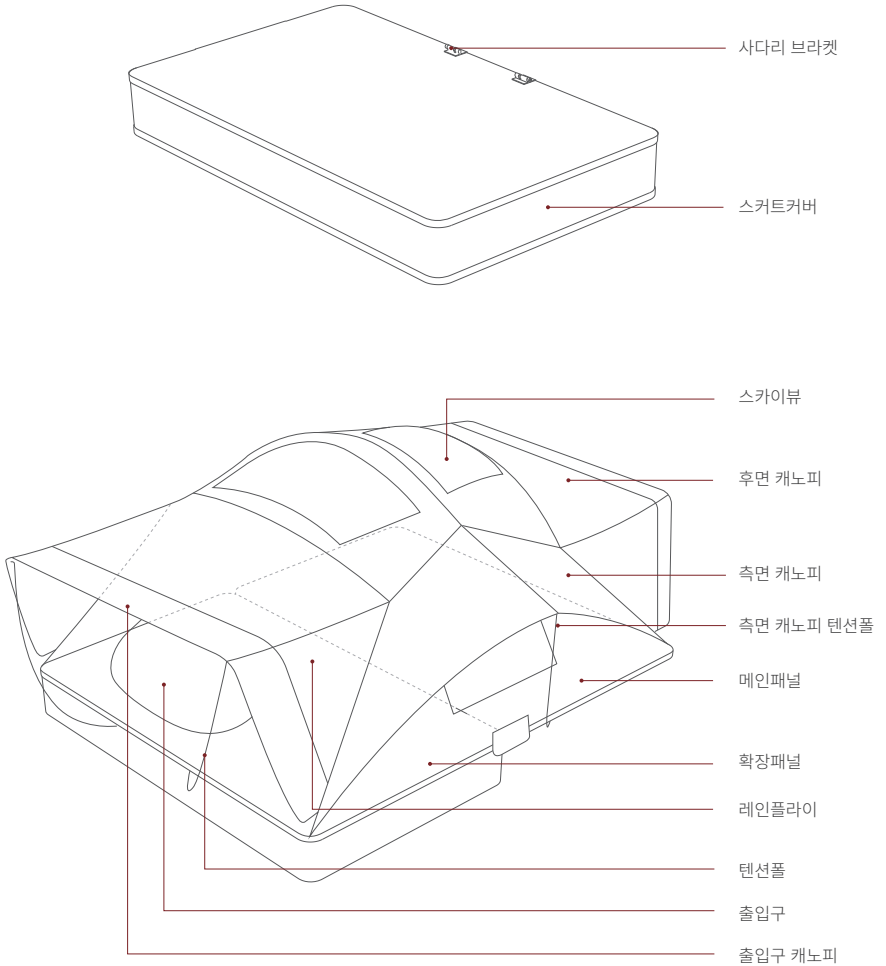
*실제 측정값은 다소 차이가 있을 수 있습니다.

장착하기



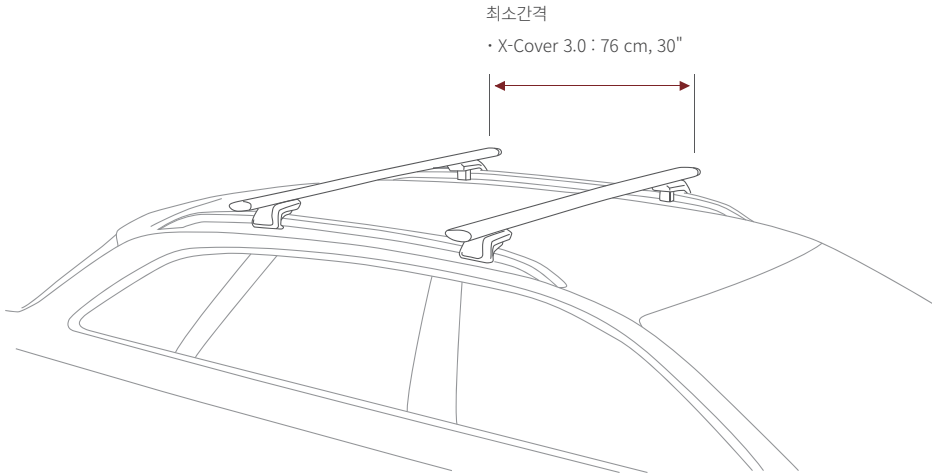
- X-Cover 3.0을 장착하기 전 차량에 루프랙 또는 가로바가 반드시 설치되어 있어야 합니다.
(별도 구매)
- 루프랙 또는 가로바의 허용하중을 확인하세요.
 - X-Cover 3.0 무게 : 58 kg, 128 lb
- 사용자의 안전을 위해 정확한 위치에 단단하게 제품이 장착되어야 합니다.
가급적 설치 전문 기사에게 의뢰하세요.
- 제품 설치 후 외부 영향에 의해 체결된 볼트가 느슨해질 수 있습니다.

주요명칭



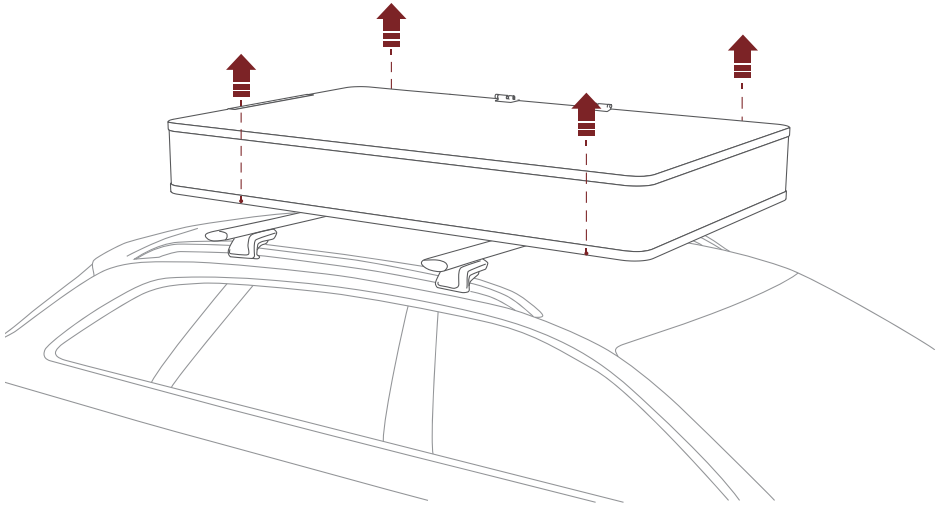
**가로바
조절**
(별도구매)

- 1 X-Cover 3.0을 장착하기 전에 루프랙 또는 가로바 사이의 간격을 아래와 같이 조정하세요.
- 2 흔들림 없이 단단히 고정되었는지 루프랙 또는 가로바의 장착 상태를 확인하세요.

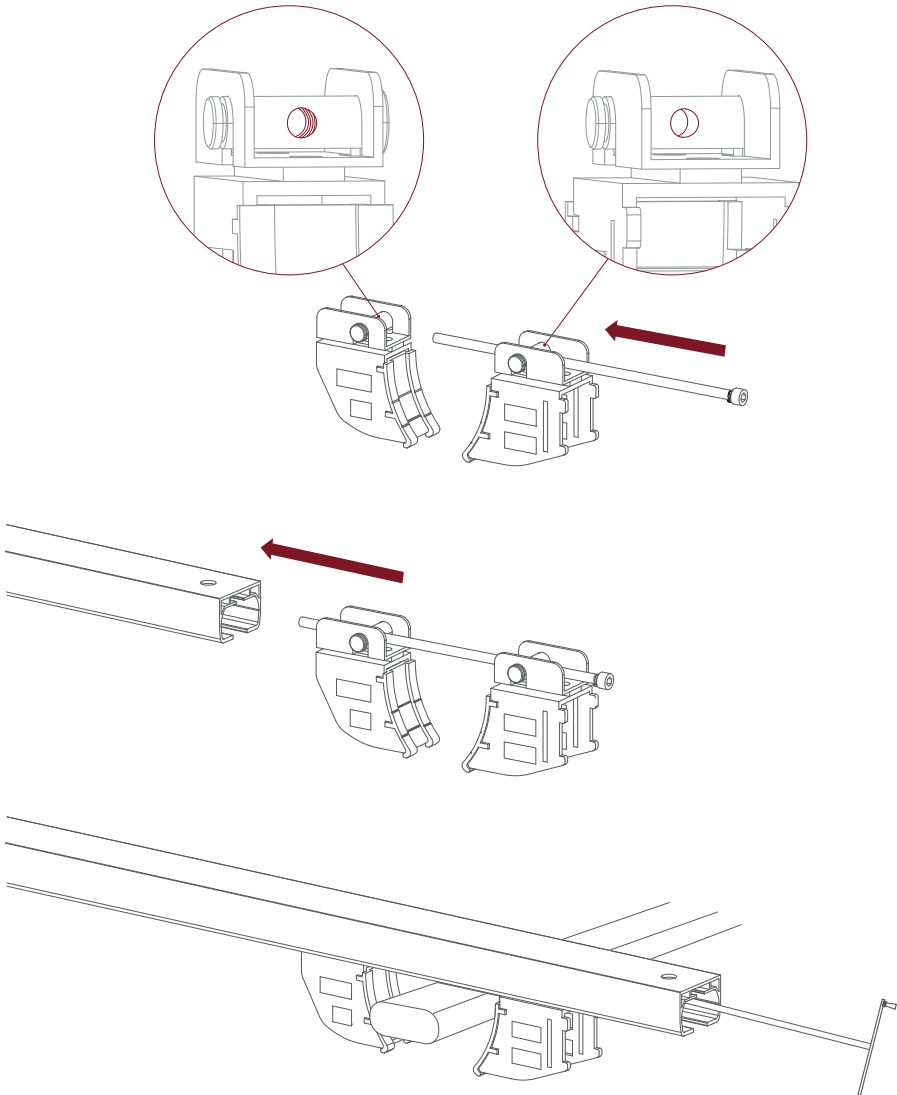


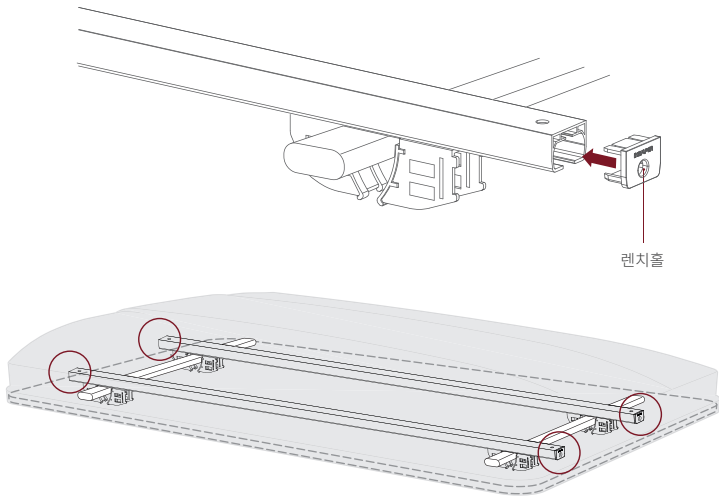
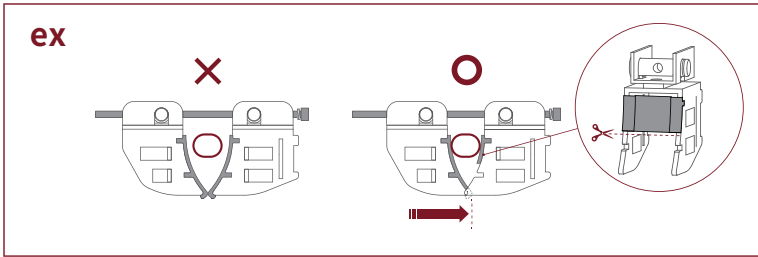
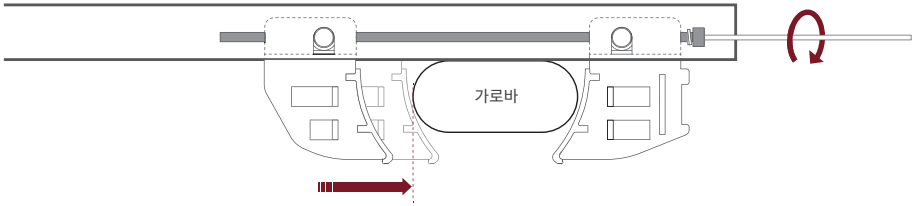
**X-Cover 3.0
장착**

- 1 최소 4곳을 지지하여 수직 방향으로 들어 올리세요.
(리프트 등 별도의 장비가 없는 경우 여러 명의 성인이 함께 작업하세요.)
 - 2 X-Cover 3.0이 정중앙에 위치하는지 확인합니다.
- ⚠ 주의 : 리프트 사용 시 텐트가 눌리지 않도록 주의하세요.



브라켓
고정



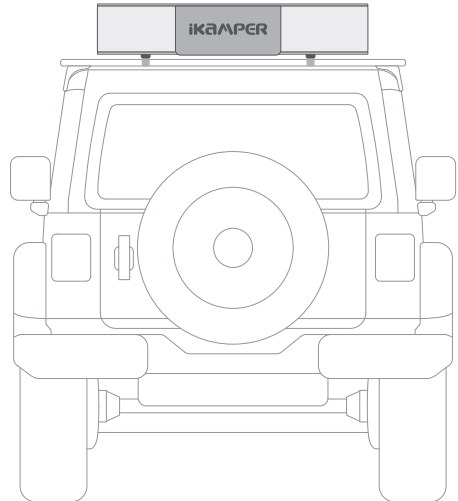


사용하기



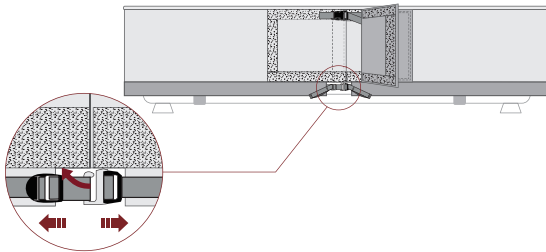
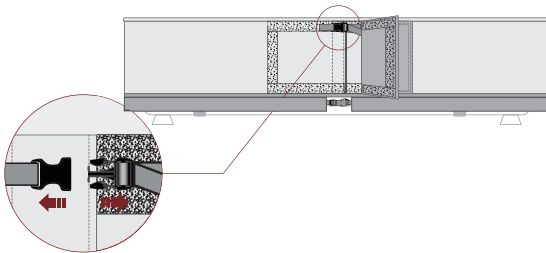
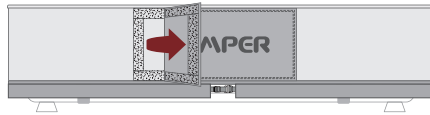
- 텐트에 들어가기 전 실내를 충분히 환기하세요.
- 고르지 않은 미끄러운 바닥 · 바위 · 모래 · 진흙이 있는 장소에 사다리를 설치하지 마세요.
- 사다리는 X-Cover 3.0 확장패널을 지탱하는 아주 중요한 역할을 합니다.
- 항상 사다리에 오르기 전에는 사다리가 지면에 확실하게 고정되었는지 각 발판이 잠겼는지 확인하세요.
- 발판이 의도치 않게 밀려 들어갈 경우 심각한 부상이나 제품 손상으로 이어질 수 있습니다.
- 사다리를 안정적으로 고정하기 힘든 지형일 경우, 안전이 확보되는 장소로 옮기는 것이 좋습니다.
- 사다리 이용 시 항상 양손으로 사다리 양쪽 기둥을 단단히 잡으세요.
- 사다리 이용 시 한 발에 한 칸씩 이동하세요.
- 사다리 이용 시 낙상에 주의하세요.
- 텐션 폴의 탄성에 의해 다치지 않도록 주의하세요.
- 설치 전 홈페이지에 안내된 설치 영상을 참고하세요.

www.ikamper.com



**스커트커버
풀기**

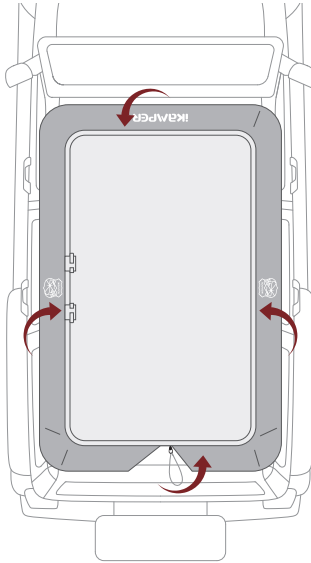
- ❶ 결합되어 있던 벨크로를 우측방향으로 떼어냅니다.
- ❷ 상단 버클을 풀어주세요.
- ❸ 하단 후크를 풀어주세요.



X-Cover 3.0
열기

① 스킵커버를 전부 들어 올립니다.

⚠ 주의 : 확장패널을 펼칠 때 스킵커버가 패널 사이에 끼일 수 있습니다.



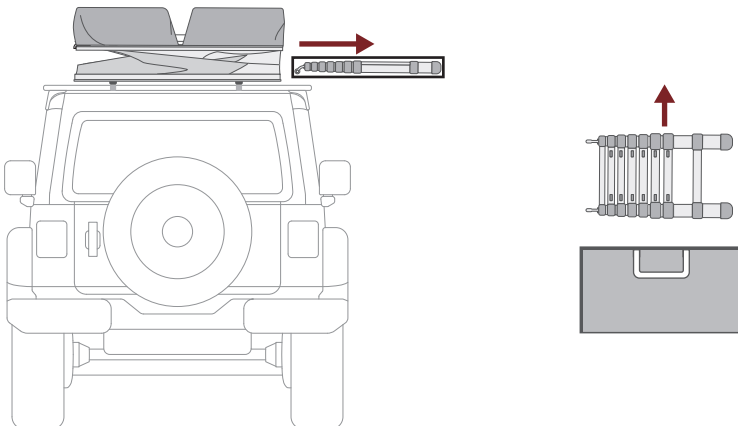
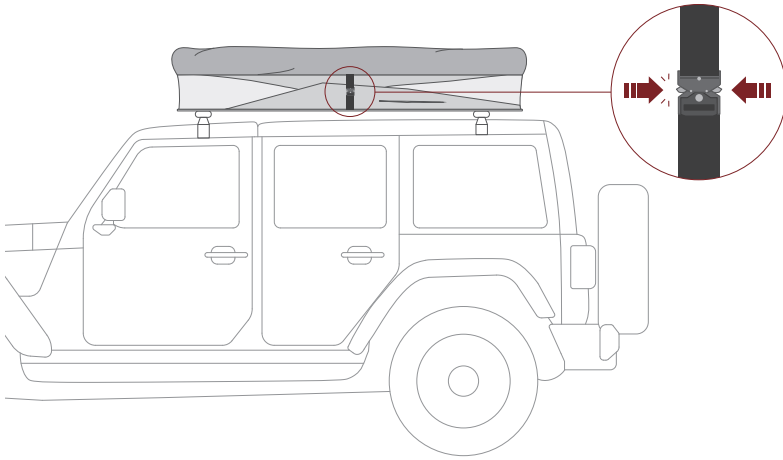
**사다리
꺼내기**

❶ 버클을 해제하세요.

⚠ 버클을 해제 없이 상판을 열게 되면 상판 연결부 중앙에 큰 파손을 초래할 수 있습니다.

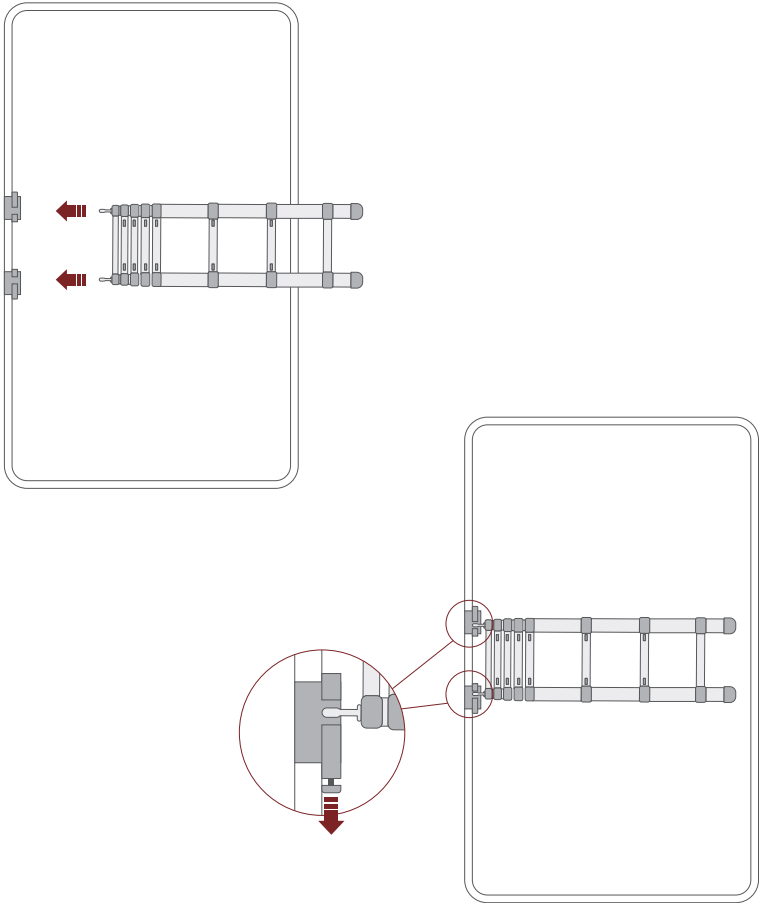
❷ 접혀진 바닥 패널 사이에 있는 사다리를 꺼냅니다.

❸ 사다리 가방에서 사다리를 꺼낸 후 펼쳐 주세요.



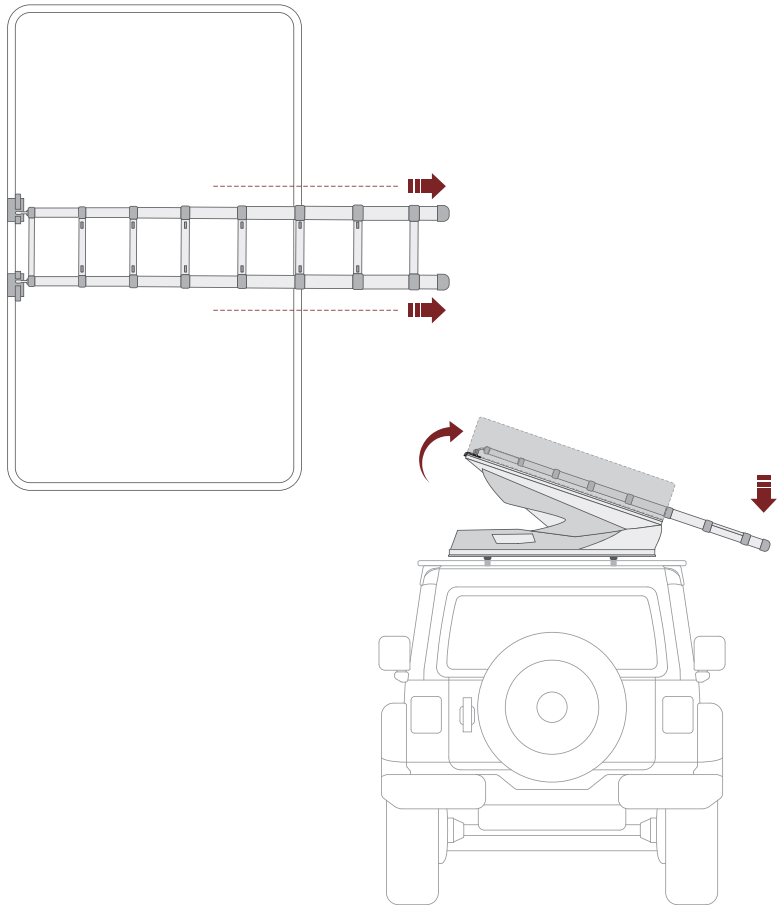
**사다리
장착**

- 1 펼친 사다리를 X-Cover 3.0 위에 올려놓습니다.
- 2 스프링 볼트를 당겨 사다리를 체결하세요.



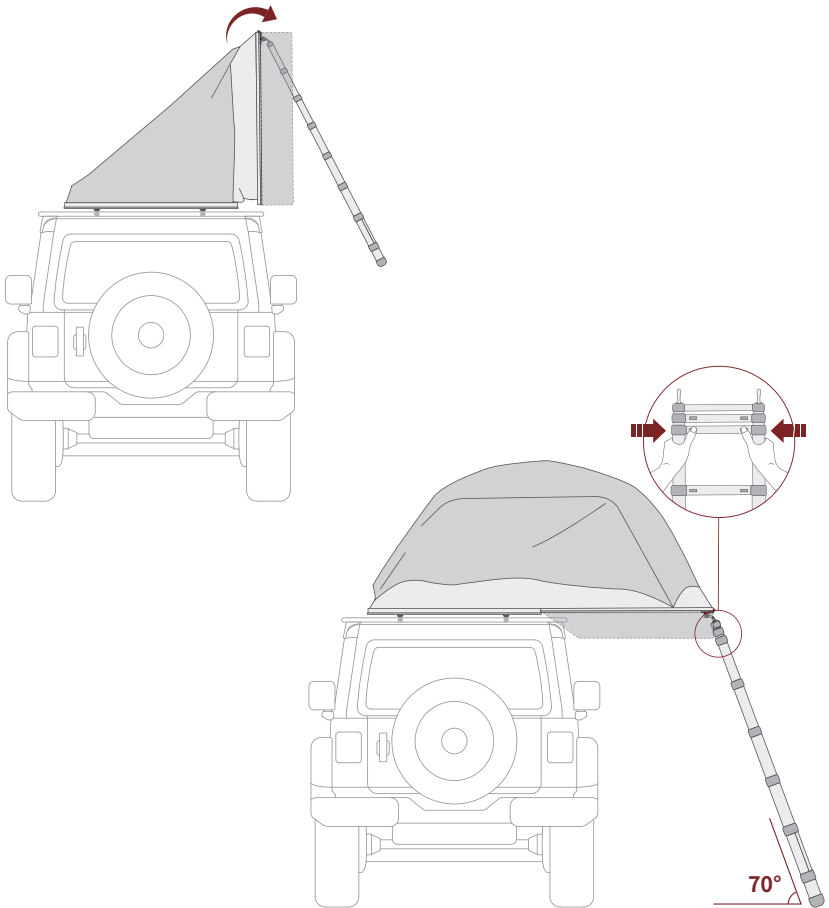
패널 확장

- ❶ 사다리 하단을 잡고 끝까지 펼쳐주세요.
(접혀있던 사다리가 완전히 밖으로 나오면 각 발판이 모두 잠긴 상태가 됩니다.)
- ❷ 확장패널을 펼치기 위해서 사다리를 지면 방향으로 누르면서 당겨주세요.



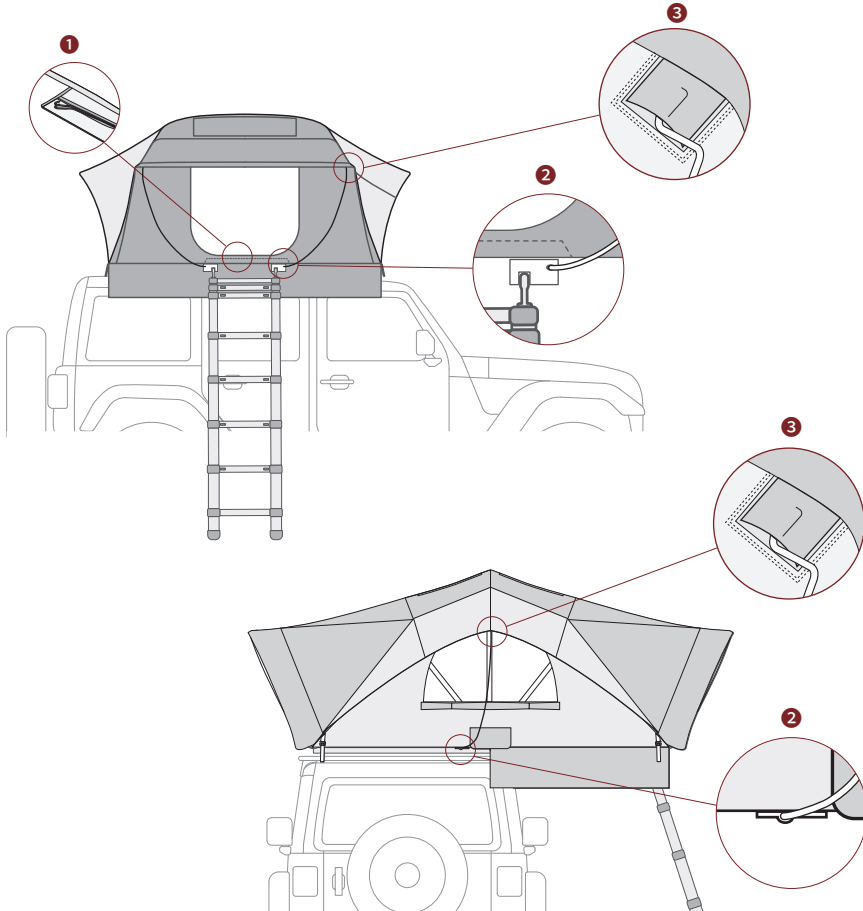
사다리 고정

- 1 메인패널과 확장패널이 수평을 이룰 수 있도록 사다리의 각도와 길이를 조절하세요.
(확장패널이 메인패널보다 약 5mm 높게 조절하는 것이 좋습니다.)
- 2 사다리 축과 지면의 이상적인 각도는 약 70도입니다.
- 3 사다리 발판 좌우의 슬라이드 버튼을 양손으로 동시에 눌러 높이를 조절할 수 있습니다.
- 4 사다리 높이 조절 시 ‘딸깍’소리가 나면서 단단히 고정되었는지 반드시 확인하세요.



**캐노피
세우기**

- ❶ 출입구, 후면 캐노피는 4개의 텐션폴을 사용합니다. 측면 캐노피는 2개의 텐션폴을 사용합니다.
(텐션폴은 출입구 안쪽 포켓에 있습니다.)
- ❷ 하단부 브라켓에 대각선 방향으로 텐션폴을 삽입합니다.
(이때 텐션폴이 구멍 끝에 닿을 수 있도록 끝까지 밀어 넣어주세요.)
- ❸ 텐션폴의 고리를 레인플라이 끝에 있는 그로멧에 삽입합니다.



철수하기



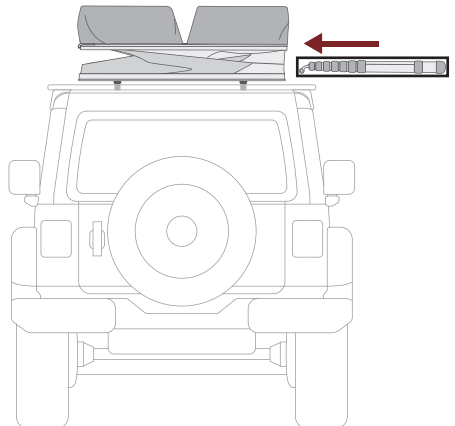
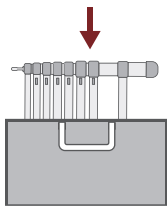
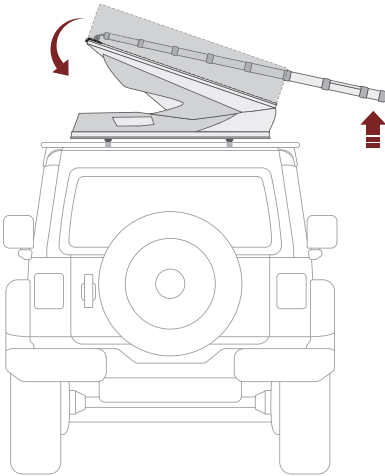
- 텐트 안에 남아있는 물건이 없는지 확인하세요.
- 텐트가 완전히 건조된 후에 철수하세요.
- 사다리를 접을 때 손가락이 끼이지 않도록 주의하세요.
- 스카이뷰 변색과 텐트 오염을 예방하기 위해서 사다리 가방을 반드시 사용하세요.

텐션폴 제거

- ① 설치된 텐션폴을 제거합니다.
- ② 열려있는 창문 지퍼를 닫고, 접을 때 바람이 빠질 수 있도록 일부 열어 둡니다.

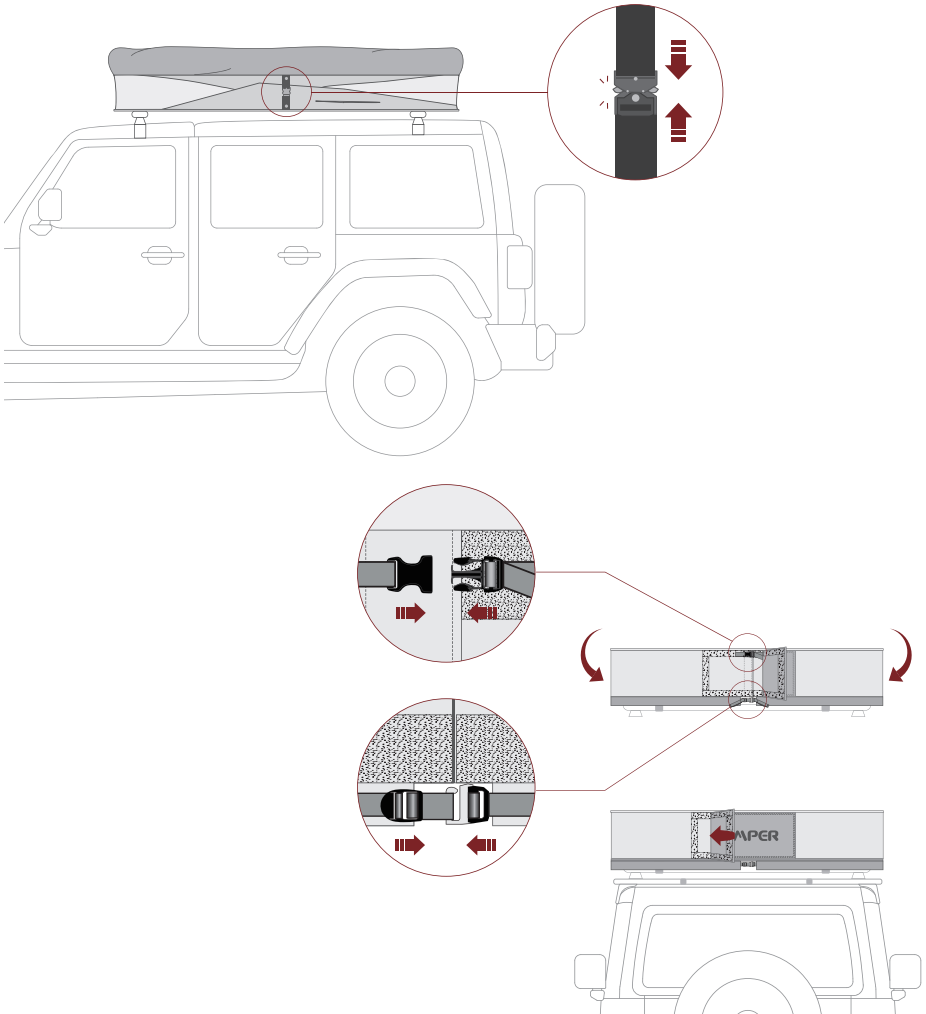
**사다리
탈착
및 수납**

- ❶ 사다리를 들어 올려 확장패널을 접습니다.
- ❷ 텐트 원단을 패널 안쪽으로 밀어 넣습니다.
- ❸ 사다리를 X-Cover 3.0에서 탈착합니다.
- ❹ 사다리를 접고 사다리 가방에 넣어 접혀진 패널 사이에 수납합니다.



확장패널 접기

- 1 확장패널과 메인패널을 연결하는 버클을 체결 후 웨빙 끈을 당겨서 단단히 조여줍니다.
- 2 스킵커버를 내리고 상단 버클과 하단 후크를 체결합니다.
- 3 스트링을 걸어 조여준 후 센터 커버를 부착하여 마무리합니다.



(주)아이캠퍼 제품을 구입해 주셔서 감사드립니다. 본 제품은 엄격한 품질 관리 및 검사 과정을 거쳐 만들어졌으며 품질 보증기간은 2년입니다.

2년 보증

구입 후 정상적인 사용 상태에서 발생한 성능·기능상의 하자로 수리가 필요한 경우, 구매일로부터 2년간 무상으로 수리 또는 교체해 드립니다.

예외사항

- 금속 본래의 색상이 드러나지 않는 정도의 표면 긁힘, 점, 얼룩
- 사용으로 인한 정상적 마모
- 루프탑 텐트의 일반적인 작동에 영향을 미치지 않는 변형 (원단의 탈색, 비닐 창의 변색 등)
- 제품을 임의로 수선 또는 개량한 경우
- 보관 및 사용상의 부주의로 인한 고장
- UV 또는 관리 소홀로 인한 뚜껑 변색

아이캠퍼 공식 딜러

iKamper 제품은 웹사이트와 계속 증가하고 있는 파트너사를 통해 바로 이용할 수 있습니다. 가장 가까운 위치를 확인하세요. iKamper 제품을 직접 보고 설치뿐만 아니라 전문가의 조언을 받을 수 있습니다. iKamper 모델이 전시되어 있지 않을 수 있으므로 방문 전 전화로 먼저 확인하세요.

www.ikamper.com



| | | |
|---------------------------------------|--|----|
| Allgemeine Sicherheitshinweise | | 02 |
| Spezifikationen | · Bestandteile | 04 |
| | · Technische Daten | 05 |
| Montage | · Übersicht | 06 |
| | · Anpassung der Querträger | 08 |
| | · Montieren des X-Cover 3.0 | 09 |
| | · Montieren der Befestigungsklammern | 10 |
| Aufbau | · Die umlaufende Schutzabdeckung lösen | 13 |
| | · Öffnen des X-Cover 3.0 | 14 |
| | · Herausnehmen der Leiter | 15 |
| | · Montieren der Leiter | 16 |
| | · Ausklappen des Bodens | 17 |
| | · Montieren der Leiter | 18 |
| | · Ausstellen des Vordachs | 19 |
| Abbau | · Entfernen der Spannstangen | 20 |
| | · Zusammenklappen des Erweiterungsbodens | 21 |
| | · Abnehmen und Verstauen der Leiter | 22 |
| Garantie | | 23 |

*Dieses Produkt kann zum Zweck der Leistungsverbesserung ohne vorherige Ankündigung geändert werden und sich daher vom Inhalt und den Abbildungen des Benutzerhandbuchs leicht unterscheiden.

Vorsichtsmaßnahmen



Die Produkte von iKamper sind dazu gedacht, Outdoor-Aktivitäten bequemer zu gestalten. Es werden strikte Qualitätskontrollen und Inspektionen durchgeführt, um die Herstellung von sicheren Produkten zu gewährleisten. Allerdings besteht bei Outdoor-Aktivitäten immer ein gewisses Unfallrisiko, weshalb Sie stets vorsichtig sein sollten. Es sollte Ihnen bewusst sein, dass ein unsachgemäßer Gebrauch des Produkts nicht nur zu Sach- oder Personenschäden, sondern auch zu schweren Verletzungen oder sogar zum Tod führen kann. Ihre Sicherheit in bestimmten Situationen beruht auf Ihren Fähigkeiten und auf Ihrer Erfahrung. Achten Sie deshalb immer auf Ihre Umgebung und die Wetterbedingungen. Da die Ausrüstung Ihre Sicherheit nicht garantiert, sollten Sie sich bereits im Vorfeld mit dem Gebrauch des Produkts vertraut machen, genügend Übung haben, und das Produkt nur im Rahmen seines Funktionszwecks und Funktionsweise nutzen. Falls Sie Fragen bezüglich der Montage oder des Gebrauchs haben, kontaktieren Sie uns bitte unter support@ikamper.com.

Montage

- Vergewissern Sie sich nach dem Kauf, dass alle Teile vorhanden sind.
- Bitte folgen Sie den beiliegenden Anweisungen und wenden Sie sich an den Support von iKamper, wenn Sie weitere Unterstützung benötigen.
- Bitte seien Sie vorsichtig, wenn Sie das Produkt bewegen, denn es ist schwer.
- Tragen Sie unbedingt Schutzhandschuhe und Sicherheitsschuhe.
- Wenn Sie gesundheitliche Probleme haben, versuchen Sie nicht, das Produkt eigenständig zu montieren.
- Bei einigen Fahrzeugen ist der Dachträger möglicherweise nicht zum Montieren von Dachzelten geeignet.
- Wenn Sie vorhaben, die Montage selbst vorzunehmen, machen Sie sich bitte vorher mit der Vorgehensweise genau vertraut. (Siehe Seiten 10-13 oder das Montagevideo auf unserer Website)
- Wenn Sie weitere Fragen zur Montage haben, wenden Sie sich bitte an einen Verkaufsrepräsentanten.

Fahren

- Bitte vergewissern Sie sich vor dem Fahren des Fahrzeugs, dass das Zelt sicher montiert ist. Wenn die Befestigungsklammern nicht fest montiert sind, kann es zu Unfällen und/oder Schäden kommen.
- Die empfohlene Höchstgeschwindigkeit ist 110 km/h (70 mph).
- Die Fahrgeschwindigkeit ist von den Fahrbedingungen abhängig, d. h. von der Straßenart, dem Zustand der Straße, dem Wetter (Wind, Regen) und Geschwindigkeitsbegrenzungen, und kann deshalb variieren.
- Bitte benutzen Sie das Produkt möglichst nicht bei extremen Wetterbedingungen (orkanartiger Wind, starker Regen, schwerer Schneefall usw.).
- Bei unebenen Straßen oder Bodenschwellen sollten Sie langsamer fahren.
- Bei Fahrzeugen mit Dachträgern, die über eine geringe Tragfähigkeit verfügen, muss man besonders vorsichtig sein, da der Dachträger beim Fahren brechen kann.
- Wenn Sie nach dem Befestigen des Zeltes durch einen Bereich oder eine Unterführung mit niedriger Durchfahrthöhe fahren, müssen Sie vorsichtig sein, damit Sie das Zelt nicht beschädigen.
- Fahren Sie Ihr Fahrzeug nicht bei aufgeklapptem Zelt.

Montage

- Bitte beachten Sie, dass eine übermäßig starke Krafteinwirkung bei der Montage das Produkt beschädigen kann.
- Die Nutzung von beschädigten Produkten kann zu Unfällen führen. Kontaktieren Sie den iKamper Service, wenn Sie glauben, dass Ihr Produkt beschädigt ist
- Beim Gebrauch des Zeltes dient die Leiter als Stütze. Aus diesem Grunde sollte der Nutzer die Arretierung der einzelnen Leiterstufen prüfen und sicherstellen, dass die Leiter stabil steht. Wenn ein Verschluss defekt oder die Leiter beim Hochsteigen instabil ist, kann dies zu Schäden am Produkt oder zu Verletzungen führen.
- Der Untergrund, auf dem das Zelt aufgestellt wird, sollte flach und fest sein. Folgende Bedingungen sollten vermieden werden: rutschige Stellen, bei denen die Gefahr besteht, dass sich die Leiter bewegt, z. B. Steine, Sand, Schlamm, Kiesel oder Schrägen.

Gebrauch

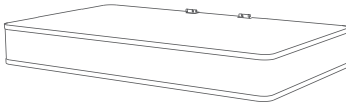
- Lassen Sie Ihre Kinder nicht alleine im Zelt.
- Passen Sie auf, dass Sie nicht von der Leiter fallen.
- Die Stufen der Leiter können aufgrund von Regen, Schlamm, Schmutz und/oder Vereisung rutschig sein.
- Verwenden Sie im Zelt niemals brennbare Stoffe und/oder offenes Feuer und Licht.
- Stellen Sie das Zelt nicht neben einem Lagerfeuer oder einer Feuerstelle auf. Die Wahrscheinlichkeit ist sehr hoch, dass Funken Löcher in den Zeltstoff brennen und einen Produktschaden oder ein Feuer verursachen.
- Der Zeltstoff besteht aus einem Baumwollgemisch, das in manchen Bereichen eventuell feucht werden kann, je nach Stärke oder Dauer des Regens. Hierbei handelt es sich nicht um einen Produktfehler, sondern es ist ein natürlich auftretendes Phänomen aufgrund der Eigenschaften des aus Polyester-Baumwolle bestehenden Zeltstoffes. (Weitere Informationen finden Sie in dem Dokument, das dem Nahtdichter beiliegt.)
- Aus Sicherheitsgründen sollten Zelte bei einer Windgeschwindigkeit von über 10 m/sec (37 km/h, 20 Knoten) nicht genutzt werden.
- Bitte nutzen Sie das Zelt nicht bei extremen Wetterbedingungen (stürmischen Wind, starker Regen, schwerer Schneefall usw.).

Pflege & Wartung

- Stellen Sie sicher, dass es vollständig trocken bleibt.
- Aufgrund der Konstruktion des Baumwoll-Polyester-Zeltstoffes kann es bei starkem Regen oder Wind in seltenen Fällen zu minimalen Leckagen an den Nähten kommen.
- Eine langfristige Lagerung in feuchter Umgebung kann zur Pilz- oder Geruchsentwicklung und zu einer Verfärbung führen, wodurch sich die Lebensdauer des Produkts verkürzen kann.
- Stellen Sie sicher, dass Sie alle Verunreinigungen oder Fremdstoffe entfernen, da diese das Produkt beschädigen können.

Spezifikationen: X-Cover 3.0

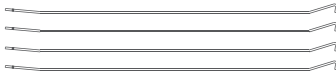
Bestandteile



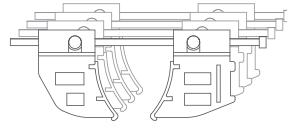
Zelt ×1



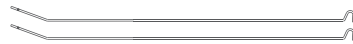
Leiter ×1



Spannstange Typ A2 ×2



Befestigungsklammer 3.0 ×4



Spannstange Typ C ×2

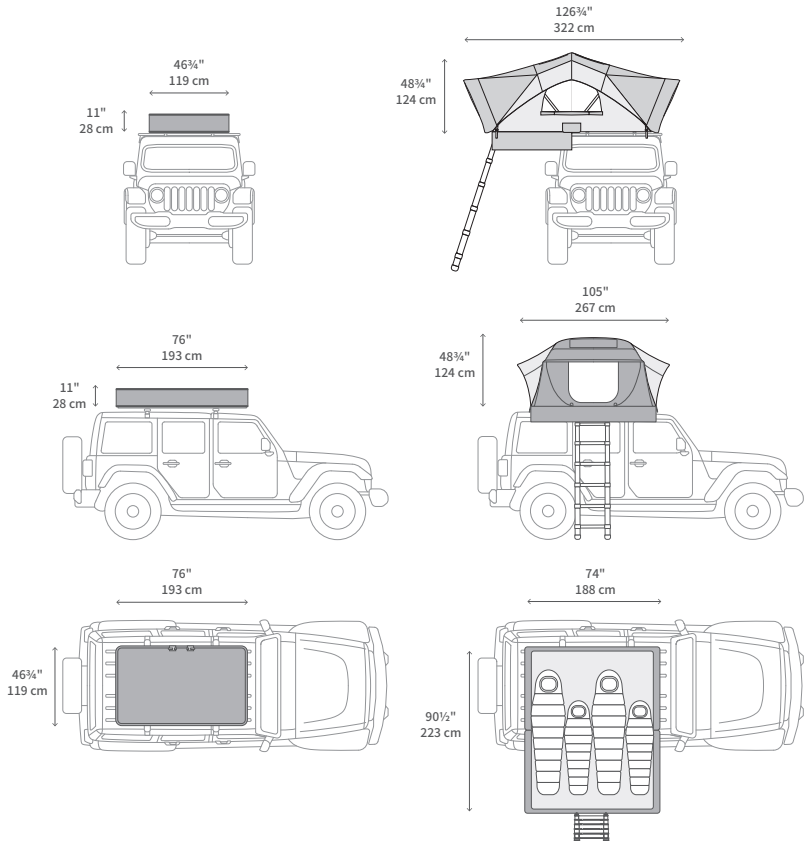


Sechskantschlüssel ×1



Schienenkappe ×4

Technische Daten



- Gewicht 128 lb, 58 kg
- Tragkraft 900 lb, 408 kg
- Tragkraft der Leiter 330 lb, 150 kg
- Höchstgeschwindigkeit 70 mph, 110 km/h
- Wind-Einstufung 23 mph, 10 m/s, 20 Knoten
- Tropendach Schwarze und graue Farbe, Poly Rip-Stop 75D, PU (Schwarz)
Pigmentbeschichtung, W/P 3000mm, DWR PFC-FREI, UV
- Zelthülle Graue Farbe, T/C 20er (65/35), W/R, 300g/m²
- Boden Aluminium Honigwaben
- Matratze Polyurethanschaum, Dicke 70mm

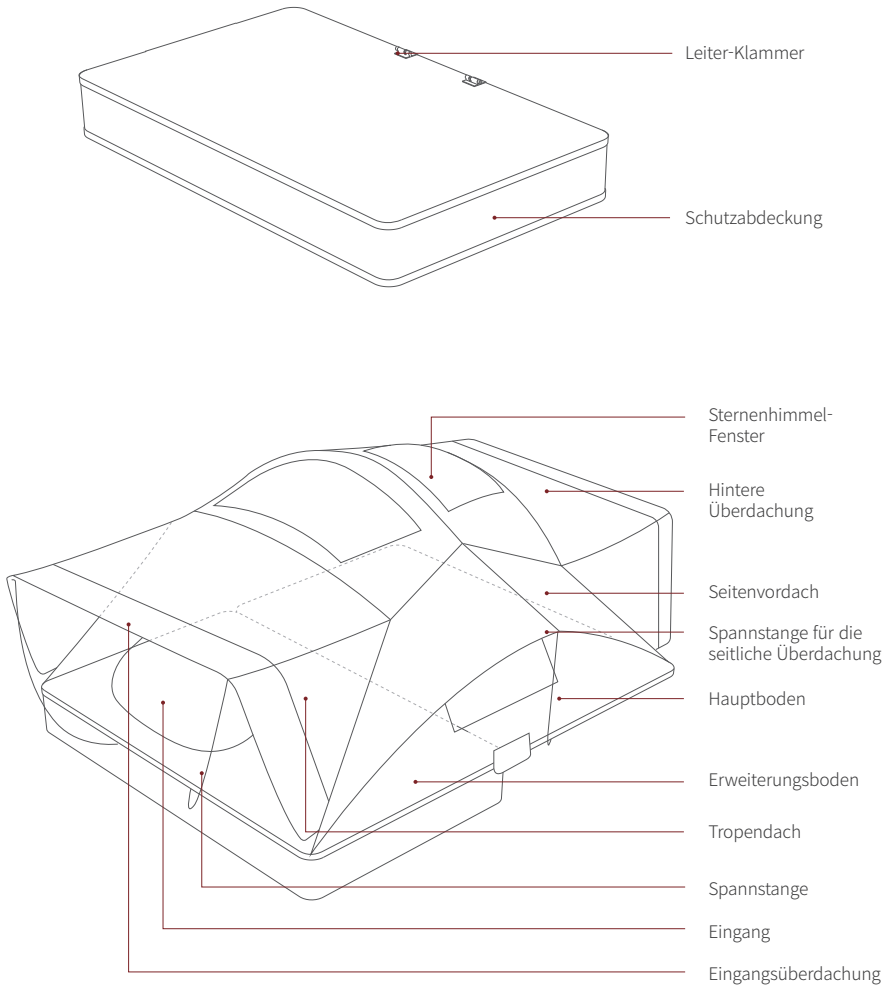
*Die tatsächlichen Maße der einzelnen Produkte können unterschiedlich ausfallen.

Montage



- Zur Montage des X-Cover 3.0 muss Ihr Fahrzeug über einen Dachträger oder Querträger verfügen. (Nicht inbegriffen)
- Prüfen Sie die Tragkraft des Dachträgers oder der Querträger.
 - Gewicht des X-Cover 3.0 : 128 lb, 58 kg
- Stellen Sie sicher, dass die Tragkraft des Dachträgers oder der Querträger nicht nur für das Gewicht der X-Abdeckung, sondern auch für das Gewicht der Ausrüstung auf der X-Abdeckung ausreichend ist.
- Bitte folgen Sie den beiliegenden Anleitungen und wenden Sie sich an den Support von iKamper, wenn Sie weitere Unterstützung benötigen.
- Die Schrauben können sich aufgrund äußerer Einflüsse lösen.

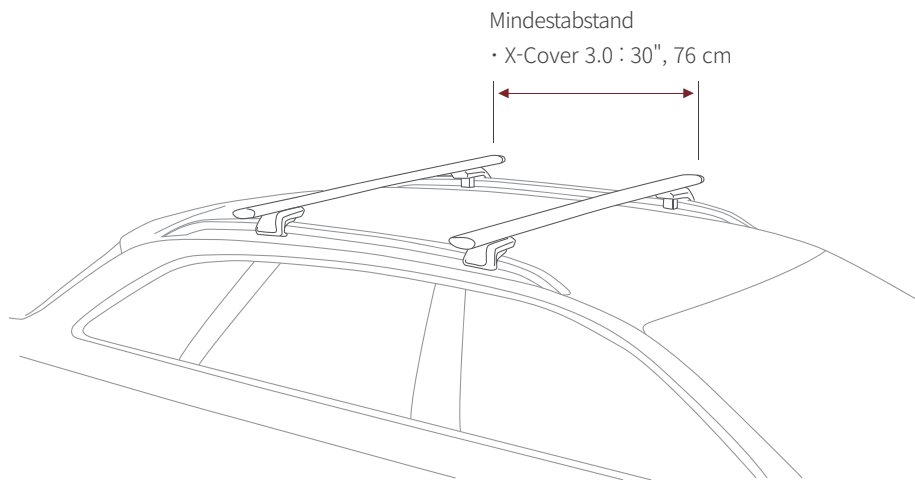
Übersicht



Anpassung der Querträger

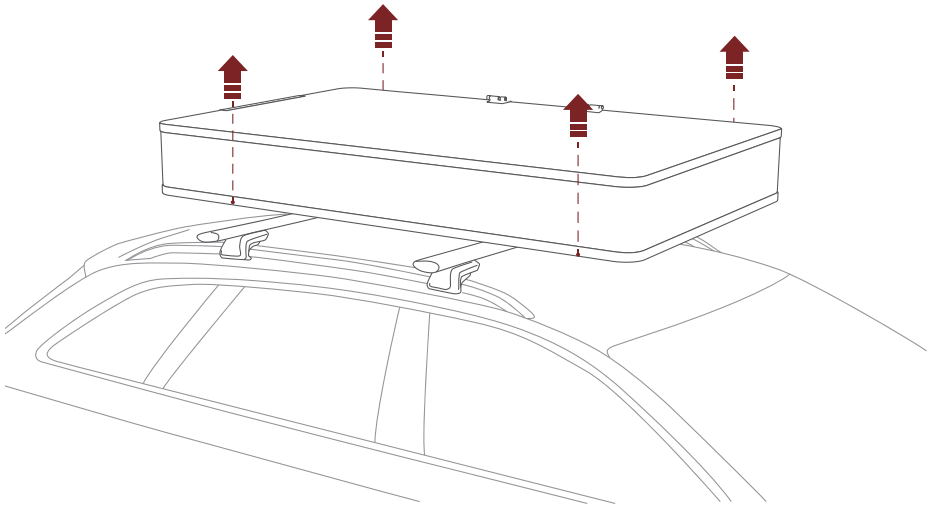
(nicht inbegriffen)

- 1 Passen Sie vor dem Montieren des X-Cover 3.0 den Abstand des Dachträgers oder der Querträger entsprechend an.
- 2 Vergewissern Sie sich, dass der Dachträger oder die Querträger sicher befestigt sind.

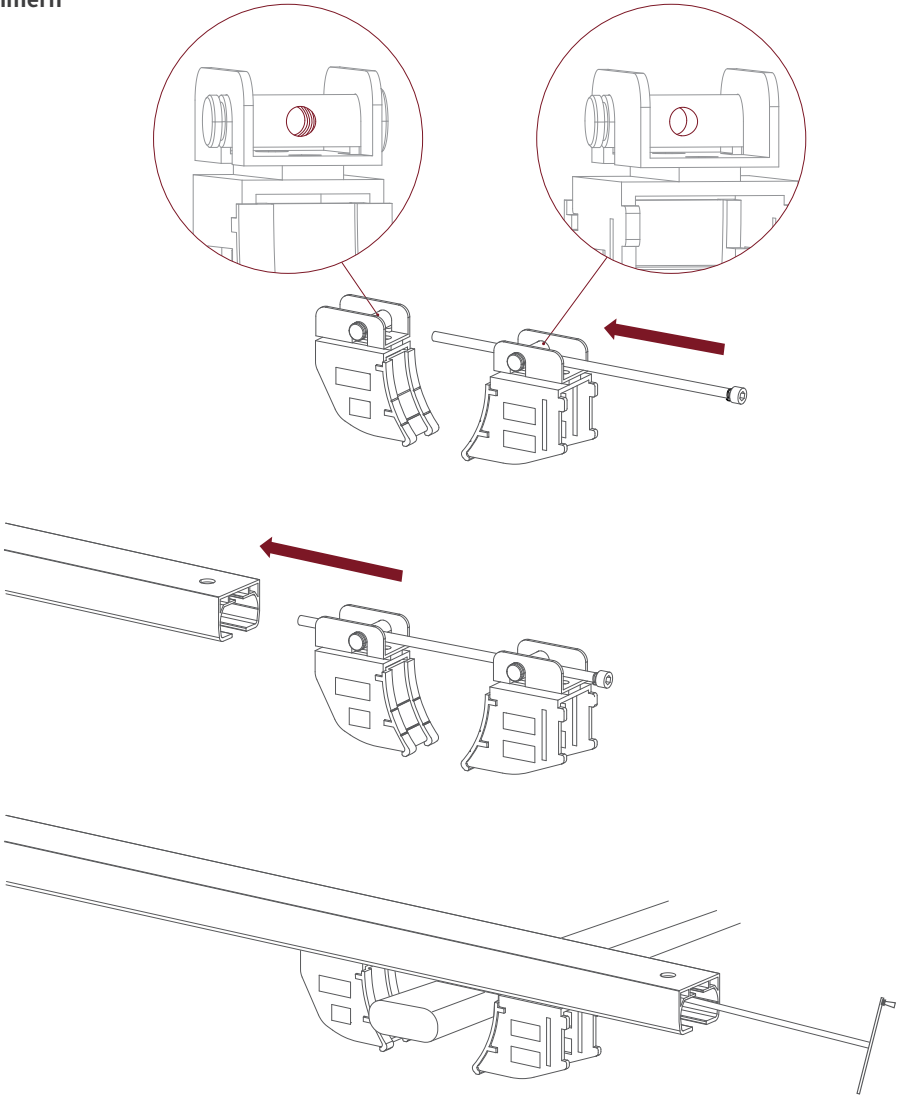


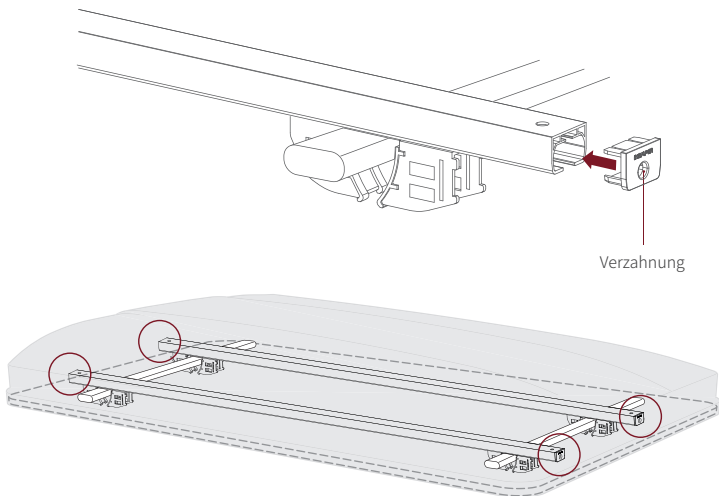
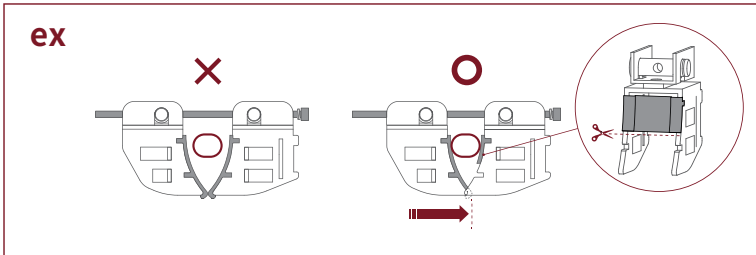
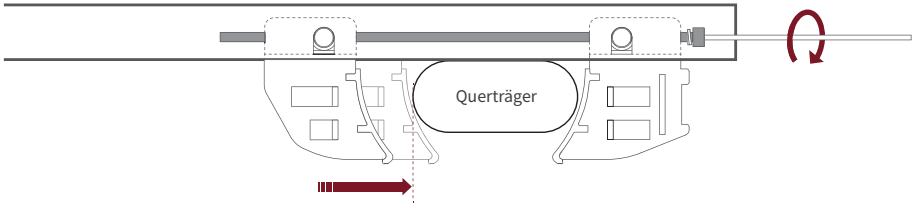
Montieren des X-Cover 3.0

- 1 Heben Sie die X-Cover 3.0 an mindestens vier Stellen gerade nach oben (wenn keine Spezialgeräte zur Verfügung stehen, wie z. B. eine Hebevorrichtung, dann sollte dieser Schritt von mehreren Erwachsenen durchgeführt werden).
 - 2 Stellen Sie sicher, dass das X-Cover 3.0 genau mittig und waagrecht ist.
- ⚠ Achtung! Passen Sie bei Verwendung einer Hebevorrichtung auf, dass Sie das X-Cover nicht eindrücken.



**Montieren
der
Befestigungs-
klammern**

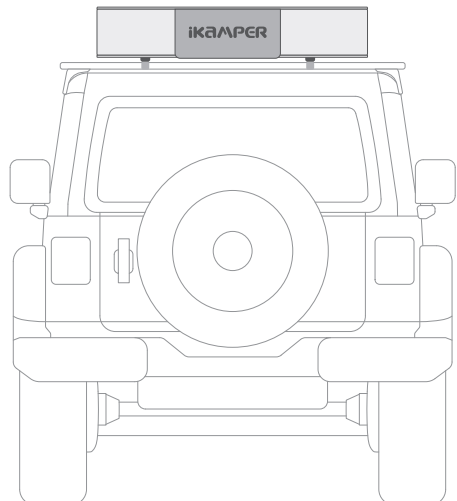




Gebrauch

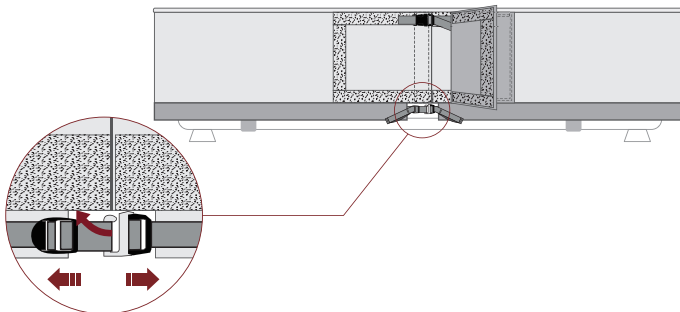
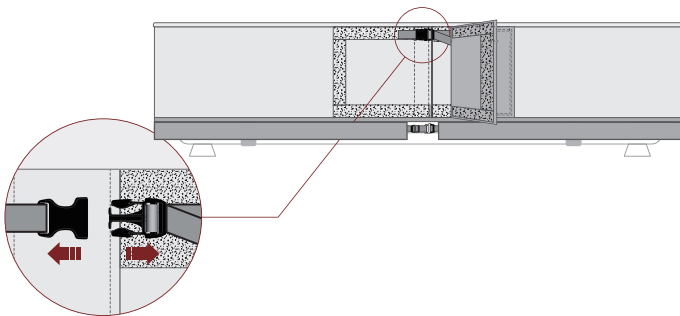
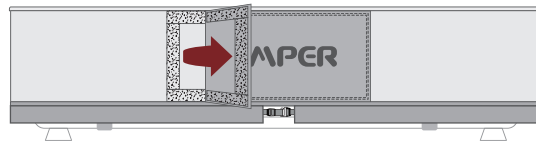


- Vor dem ersten Gebrauch sollten Sie das Zelt gut durchlüften.
- Die Leiter darf nicht auf unebenem Boden, Gestein, Sand oder Schlamm aufgestellt werden.
- Die Leiter dient als Stütze für den Erweiterungsboden des X-Cover 3.0.
- Stellen Sie immer sicher, dass die Leiter fest auf dem Boden steht und alle Stufen fest eingerastet sind, bevor Sie die Leiter hochsteigen.
- Ein versehentliches Zusammenklappen der Leiter kann zu schweren Verletzungen oder zu Schäden am Produkt führen.
- Wenn für die Leiter keine stabile, ebene Fläche auf dem Gelände vorhanden ist, parken Sie Ihr Fahrzeug an einer anderen Stelle.
- Halten Sie sich immer mit beiden Händen an den Seiten der Leiter fest.
- Nehmen Sie eine Stufe nach der anderen.
- Passen Sie auf, dass Sie nicht von der Leiter fallen.
- Passen Sie auf, dass Sie sich nicht infolge der Dehnfähigkeit der Spannstange verletzen.
- Für eine ausführliche Montage-Anleitung sehen Sie sich bitte das Video an. www.ikamper.com



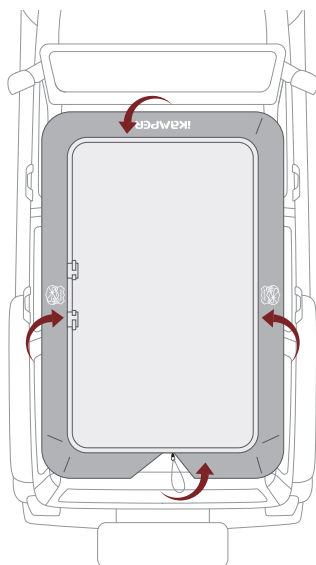
**Die
umlaufende
Schutzab-
deckung
lösen**

- ❶ Ziehen Sie den angebrachten Klettverschluss in der rechten Richtung ab.
- ❷ Oberen Verschluss öffnen
- ❸ Untere Schnalle lösen



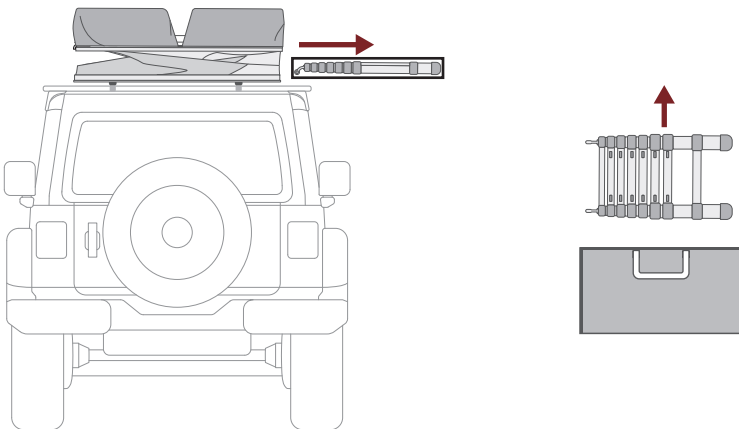
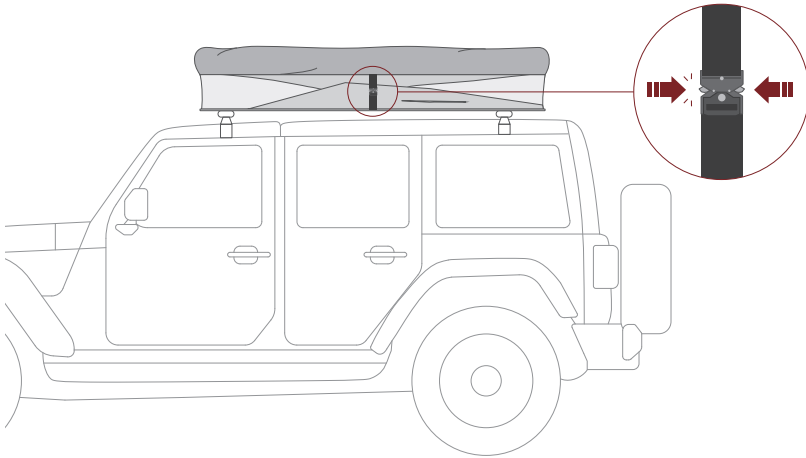
Öffnen des X-Cover 3.0

- ① Heben Sie die gesamte Schutzabdeckung an.
- ⚠ Vorsicht : Die Schutzabdeckung kann beim Öffnen des Erweiterungsbodens zwischen den Böden hängen bleiben.



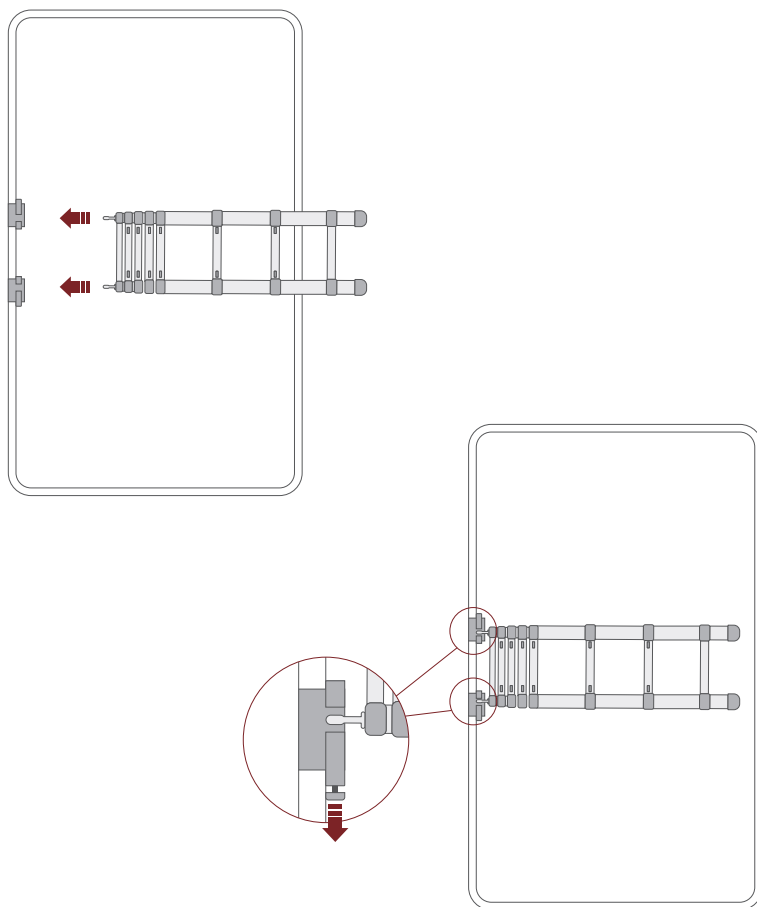
Herausnehmen der Leiter

- 1 Öffnen Sie die Schnalle.
- ⚠ Das Öffnen der oberen Bodenplatte ohne vorheriges Lösen der Schnalle kann zu schweren Schäden an der Mitte des oberen Plattenverbindungsteils führen.
- 2 Nehmen Sie die Leiter zwischen den gefalteten Bodenplatten heraus.
- 3 Nehmen Sie die Leiter aus der Leitertasche und klappen Sie sie auf.



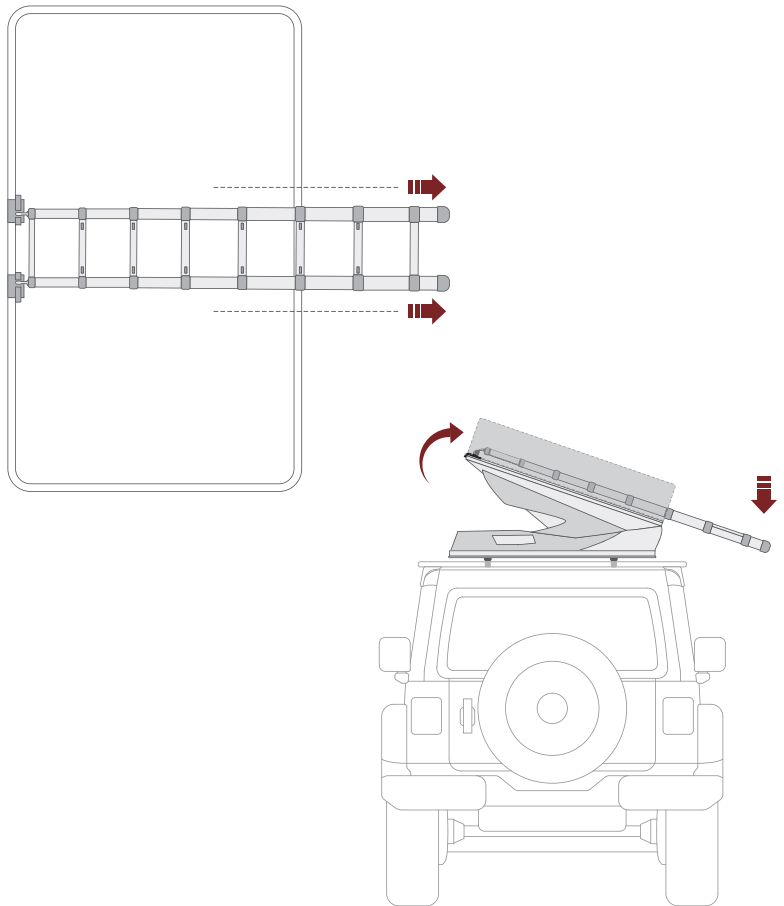
Montieren der Leiter

- 1 Legen Sie die ausgeklappte Leiter auf das X-Cover 3.0.
- 2 Führen Sie die Leiter durch Ziehen an den gefederten Bolzen ein.



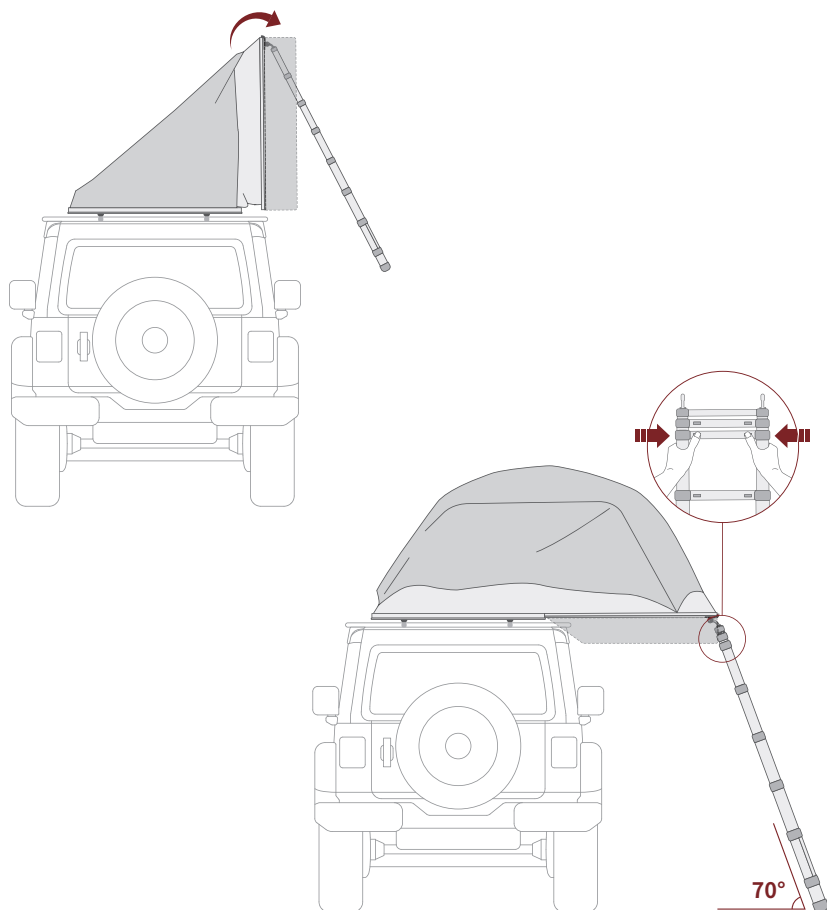
**Ausklappen
des Bodens**

- 1 Fassen Sie die Leiter unten an und ziehen Sie sie ganz auseinander.
(Wenn die zusammengesteckte Leiter vollständig herausgefahren ist, wird jede Stufe verriegelt.)
- 2 Drücken Sie die Leiter nach unten. Hierdurch entsteht eine Hebelwirkung und der Erweiterungsboden wird gesenkt.



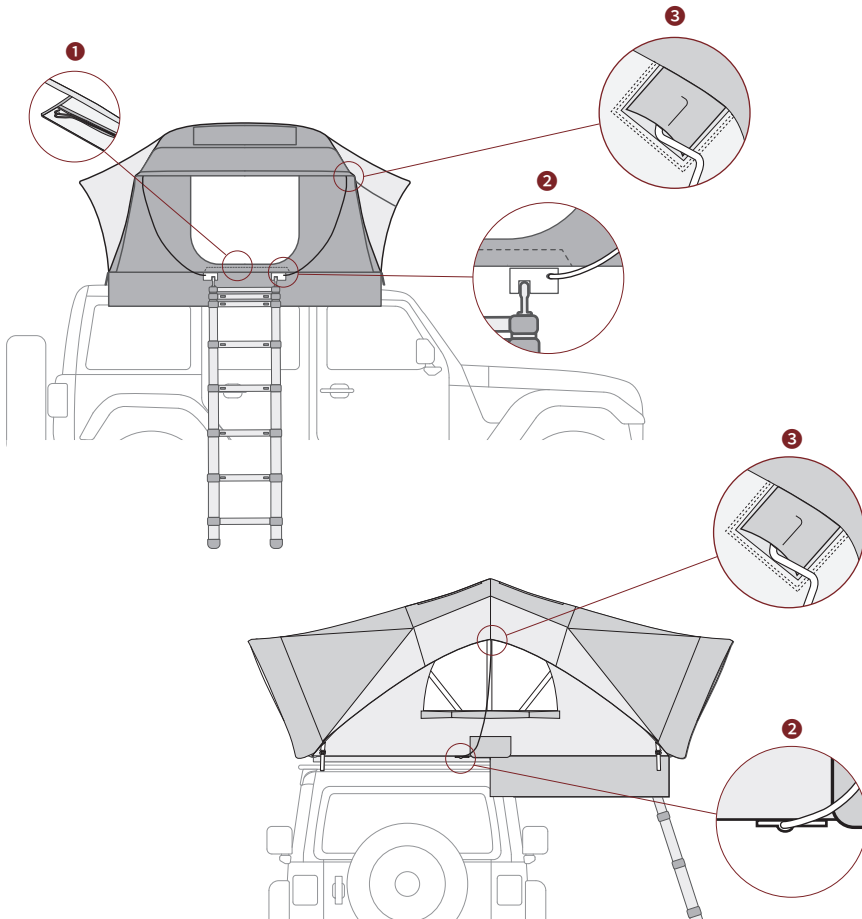
Aufstellen der Leiter

- 1 Der Hauptboden und der Erweiterungsboden sollten sich in horizontaler Position befinden und es sollte ein kleiner Zwischenraum zwischen den beiden Platten vorhanden sein (der Erweiterungsboden sollte ein wenig höher als der Hauptboden liegen).
- 2 Der ideale Winkel zwischen der Längsachse der Leiter und dem Boden ist 70 Grad.
- 3 Die Höhe der Leiter kann durch gleichzeitiges Drücken der Verschiebe-Tasten auf der rechten und der linken Seite der Stufen angepasst werden.
- 4 Wenn Sie die Länge der Leiter anpassen, stellen Sie sicher, dass sie mit einem hörbaren Klick einrastet.



Aufbauen des Vordachs

- 1 Verwenden Sie 4 Spannstangen für den Durchgang und das hintere Verdeck und 2 Spannstangen für die seitlichen Verdecke.
(Die Stangen befinden sich in den Taschen in der Türöffnung)
- 2 Stecken Sie die Spannstange schräg in die untere Halterung. (Achten Sie darauf, die Spannstange ganz hinein zu drücken, damit sie das Ende des Lochs erreichen kann.)
- 3 Stecken Sie den Haken der Spannstange in die Tülle am Ende des Regenvorzeltes.



Demontieren



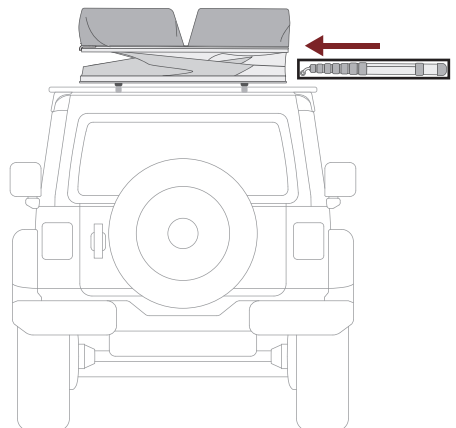
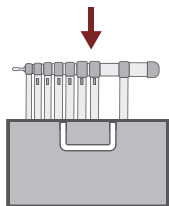
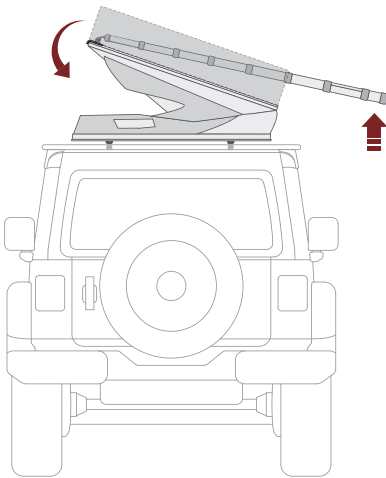
- Stellen Sie sicher, dass alle Gegenstände aus dem Zelt entfernt wurden.
- Lassen Sie das Zelt vollständig trocknen und klappen Sie es dann zusammen.
- Passen Sie auf, dass Sie beim Einschieben der Leiter nicht Ihre Finger einklemmen.
- Verwenden Sie unbedingt eine Leitertasche, damit das SKYWIEW nicht verschmutzt wird.

Entfernen der Spannstangen

- ① Entfernen Sie die montierte Spannstange.
- ② Schließen Sie den Reißverschluss des offenen Fensters bis auf eine kleine Öffnung, so dass etwas Luft entweichen kann, wenn das Zelt zusammengefaltet wird.

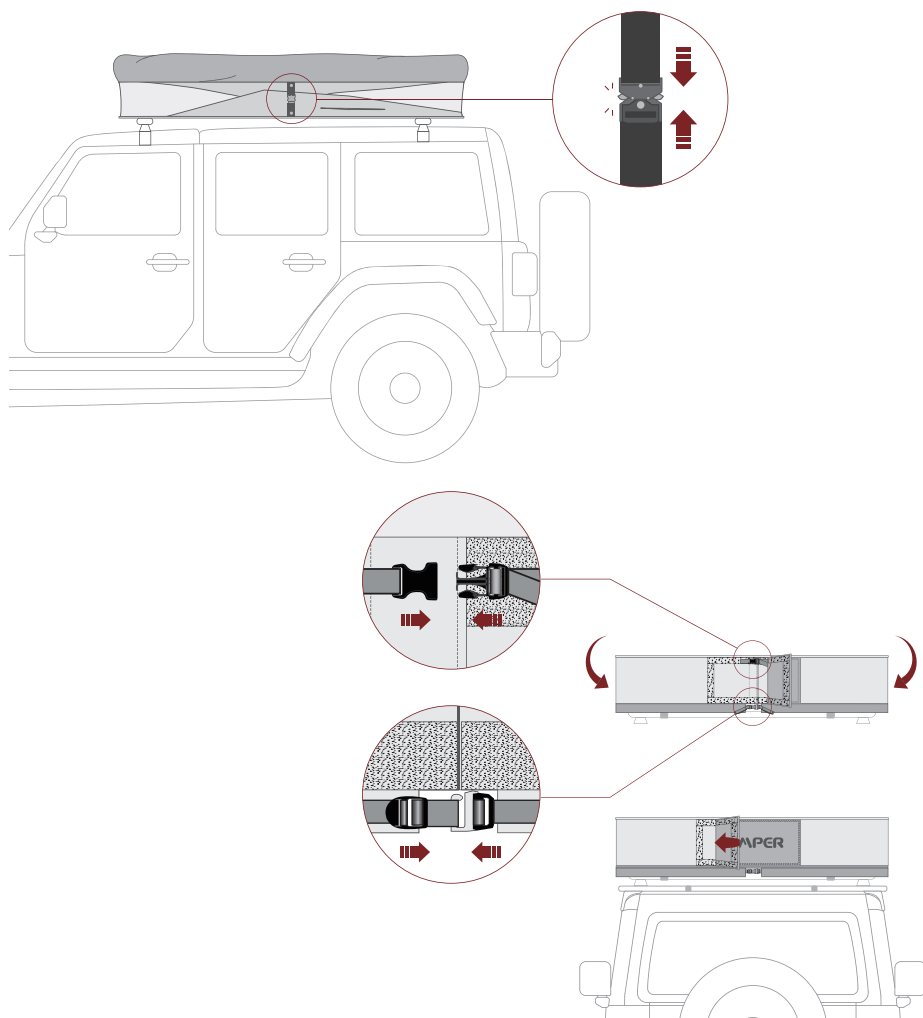
Zusammenklappen des Erweiterungsbodens

- ❶ Heben Sie die Leiter an und klappen Sie die Bodenplatte zurück.
- ❷ Schieben Sie den Zeltstoff zwischen die Platten.
- ❸ Nehmen Sie die Leiter vom X-Cover 3.0 ab.
- ❹ Legen Sie die Leiter zusammengeklappt in die Leitertasche und verstauen Sie sie zwischen den gefalteten Platten.



Abnehmen und Verstauen der Leiter

- 1 Befestigen Sie die Schnalle, die die Erweiterungsplatte mit der Hauptplatte verbindet, und ziehen Sie an den Gurtbändern, um sie sicher zu fixieren.
- 2 Senken Sie die seitliche Abdeckung ab und befestigen Sie den oberen Verschluss und die untere Schnalle.
- 3 Hängen Sie die Schnur ein und spannen Sie sie, dann bringen Sie die mittlere Abdeckung an, um den Vorgang abzuschließen.



Vielen Dank für den Kauf dieses iKamper-Produkts. Dieses Produkt wurde einer strengen Qualitätskontrolle und Inspektion unterzogen und kommt mit einer Garantiezeit von zwei Jahren.

2 Jahre Garantie

Für 2 Jahre ab dem Kaufdatum wird iKamper fehlerhafte Teile reparieren oder ersetzen (nach Wahl von iKamper), ohne dass für den Kunden Kosten anfallen, wenn bei bestimmungsgemäßer Verwendung Leistungs- oder Funktionsfehler auftreten, die repariert werden müssen.

Ausnahmen

- Oberflächenkratzer, Markierungen oder Flecken, bei denen die ursprüngliche Farbe des Metalls nicht sichtbar ist.
- Normale Abnutzungs- und Verschleißerscheinungen oder aufgrund der Nutzung auftretende optische Veränderungen.
- Ästhetische Veränderungen, die keine Auswirkung auf den allgemeinen Einsatz von Dachzelten haben. (Verfärbung des Gewebes, Verfärbung der PVC-Fenster usw.)
- Wenn das Produkt vom Kunden eigenmächtig repariert oder verändert wurde.
- Durch eine unvorsichtige Lagerung und Nutzung verursachte Schäden.
- Verfärbung der Hartschale aufgrund der Einwirkung von UV-Strahlen oder mangelnder Wartung.

Offizielle iKamper-Händler

iKamper-Produkte können direkt auf unserer Website oder bei einem unserer Partner auf der ständig wachsenden Partnerliste erworben werden. Bitte prüfen Sie, welcher Standort sich in Ihrer Nähe befindet, um sich iKamper-Produkte vor Ort anzusehen, professionellen Rat zu erhalten oder das Produkt von Fachleuten montieren zu lassen. Rufen Sie unbedingt vorher an, da bei den einzelnen Standorten nicht immer alle iKamper-Modelle ausgestellt werden.

www.ikamper.com



| | | |
|-------------------------|--|----|
| Precauciones | | 02 |
| Especificaciones | · Componentes | 04 |
| | · Especificaciones técnicas | 05 |
| Montaje | · Sinopsis | 06 |
| | · Ajuste de las baquillas | 08 |
| | · Montaje de la X-Cover 3.0 | 09 |
| | · Instalación de los soportes de montaje | 10 |
| Uso | · Liberar la cubierta de protección | 13 |
| | · Apertura de la X-Cover 3.0 | 14 |
| | · Extracción de la escalera | 15 |
| | · Montaje de la escalera | 16 |
| | · Extensión del panel | 17 |
| | · Instalación de la escalera | 18 |
| | · Instalación del toldo | 19 |
| Desmontaje | · Retirada de las varillas tensoras | 20 |
| | · Plegamiento del panel de extensión | 21 |
| | · Desanclaje y almacenamiento de la escalera | 22 |
| Garantía | | 23 |

*Este producto puede modificarse sin previo aviso para mejorar el rendimiento, y puede diferir ligeramente de los que aparecen en los contenidos e imágenes del manual de usuario.

Precauciones



Los productos iKamper están diseñados para facilitar y hacer más cómodas las actividades al aire libre. A fin de garantizar la fabricación de productos seguros, se llevan a cabo inspecciones y controles de calidad rigurosos. No obstante, durante las actividades al aire libre siempre existe el riesgo de sufrir accidentes, por lo que es aconsejable actuar siempre con precaución. Tenga en cuenta que un mal uso del producto podría resultar en lesiones graves o incluso la muerte, así como daños materiales o lesiones personales. Su seguridad depende de su habilidad y experiencia en las distintas situaciones. Por eso siempre debe tener en mente el entorno en el que se encuentra y las condiciones meteorológicas. Puesto que el equipo no garantiza su seguridad, debe usted familiarizarse con su uso de antemano, hacer las prácticas necesarias, y usarlo dentro de los límites de capacidad y resistencia del producto. Si tiene alguna pregunta sobre su instalación o uso, por favor póngase en contacto con support@ikamper.com.

Montaje

- Verifique que tiene todos los componentes tras comprar el producto.
- Por favor, siga las indicaciones provistas y consulte al servicio de asistencia al cliente de iKamper si necesita más ayuda.
- Tenga cuidado al trasladar el producto porque pesa bastante.
- Use guantes de seguridad y botas protectoras.
- Si tiene problemas de salud, no intente instalar el producto por su cuenta.
- La boca de algunos vehículos puede no ser apropiada para instalar este tipo de tiendas.
- Si piensa llevar a cabo la instalación usted mismo, familiarícese bien con el método de montaje. (Consulte las páginas 10-13 o visite nuestro sitio web para ver el vídeo de montaje.)
- Si tiene cualquier otra pregunta sobre la instalación, por favor póngase en contacto con uno de nuestros agentes de ventas.

Conducción

- Por favor, asegúrese de que la tienda está firmemente sujeta antes de poner en marcha el vehículo. Se pueden producir accidentes o daños si los soportes de montaje no están bien instalados.
- La velocidad máxima recomendada es de 110 km/h (70 millas por hora).
- La velocidad del vehículo puede variar según las circunstancias: el tipo y el estado de la carretera, el clima (viento, lluvia) y los límites de velocidad.
- En la medida de lo posible, procure no usar el producto en condiciones meteorológicas severas (huracanes, fuertes lluvias o nevadas, etc.).
- Reduzca la velocidad del vehículo en carreteras con desniveles o badenes.
- Si el vehículo tiene una baka poco sólida, hay que tener especial cuidado de que la baka podría romperse durante la marcha.
- Si después de montar la tienda, entra en un paso de carretera de espacio vertical reducido, ponga atención: la tienda puede resultar dañada.
- No conduzca el vehículo con la tienda abierta.

Instalación

- Tenga en cuenta que si se ejerce demasiada fuerza sobre el producto durante la instalación, este podría sufrir daños.
- El uso de productos dañados puede dar lugar a accidentes. Póngase en contacto con el servicio posventa de iKamper si cree que el producto está dañado.
- Al usar la tienda, la escalera actúa de soporte. Por tanto, el cliente debe inspeccionar las trabas de cada peldaño para verificar que la escalera está estable. Si las trabas son defectuosas o la escalera resulta inestable cuando una persona se sube a ella, pueden causarse daños al producto o lesiones físicas a las personas.
- El terreno sobre el que se instale la tienda debe ser llano y firme, y deben evitarse lugares resbaladizos donde la escalera corra el riesgo de moverse, tales como rocas, arena, barro, gravilla o superficies inclinadas.

Uso

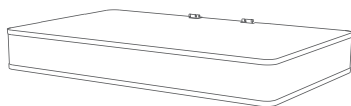
- No deje a niños desatendidos en la tienda.
- Tenga cuidado de no caerse al usar la escalera.
- Los peldaños de la escalera pueden resbalar debido a lluvia, barro, tierra o hielo.
- Nunca utilice materiales inflamables dentro de la tienda.
- No monte la tienda cerca de una hoguera o de un foso para fogatas. Las ascuas podrían fácilmente agujerear el tejido, y provocar incendios o daños al producto.
- La tienda está hecha de un tejido que contiene algodón y puede verse afectado por la humedad en algunas partes, dependiendo de la cantidad de lluvia o del tiempo que se exponga a ella. No se trata de un defecto del producto, sino un fenómeno natural debido a las características de la tienda de polialgodón. (Para más información, consulte el documento adjunto con el sellador de costuras.)
- Por motivos de seguridad, no deben usarse tiendas en caso de viento fuerte que exceda los 37 km/h (10 m/s, 23 mph, 20 nudos).
- No use la tienda en malas condiciones meteorológicas (huracanes, lluvia torrencial, tormentas, fuertes nevadas, etc.).

Mantenimiento

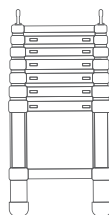
- Asegúrese de mantener la tienda completamente seca.
- La tienda está hecha de lona de polialgodón, por lo que es posible que, en raras ocasiones de fuerte viento y lluvia, se filtre un poco de agua en torno a las costuras.
- Un almacenamiento prolongado en lugares húmedos puede dar lugar a hongos, malos olores y decoloración, que podrían acortar la vida útil del producto.
- La tienda está hecha de lona de polialgodón, por lo que es posible que, en raras ocasiones de fuerte viento y lluvia, se filtre un poco de agua en torno a las costuras.
- Limpie cualquier sustancia contaminante o extraña que se deposite sobre el producto porque podrían dañarlo.

Especificaciones: X-Cover 3.0

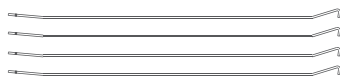
Componentes



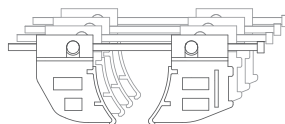
Tienda ×1



Escalera ×1



Varilla tensora de tipo A2 ×2



Soporte de montaje 3.0 ×4



Varilla tensora de tipo C ×2

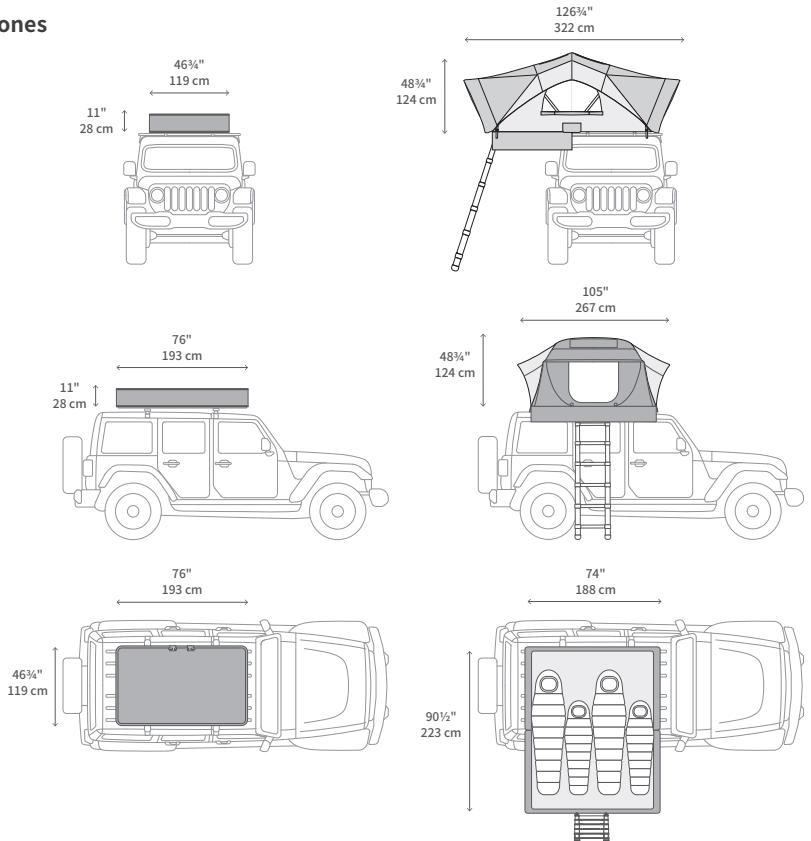


La llave hexagonal ×1



La tapa de cierre ×4

Especificaciones técnicas



- Peso 128 lb, 58 kg
- Capacidad 900 lb, 408 kg
- Capacidad de la escalera 330 lb, 150 kg
- Límite de velocidad 70 mph, 110 km/h
- Límite de viento 23 mph, 10 m/s, 20 nudos
- Lona exterior negro / poli ripstop 150D, gris / poli ripstop 75D, recubrimiento de pigmento PU(negro),W/P (resistente al agua) 3000 mm, DWR PFC-FREE (procesamiento repelente al agua ecológico), UV Color gris, T/C 20's
- Tienda interior (65/35), W/R (resistente al agua), 300g/m2
- Piso Panel de aluminio
- Colchón Espuma de poliuretano de 70 mm

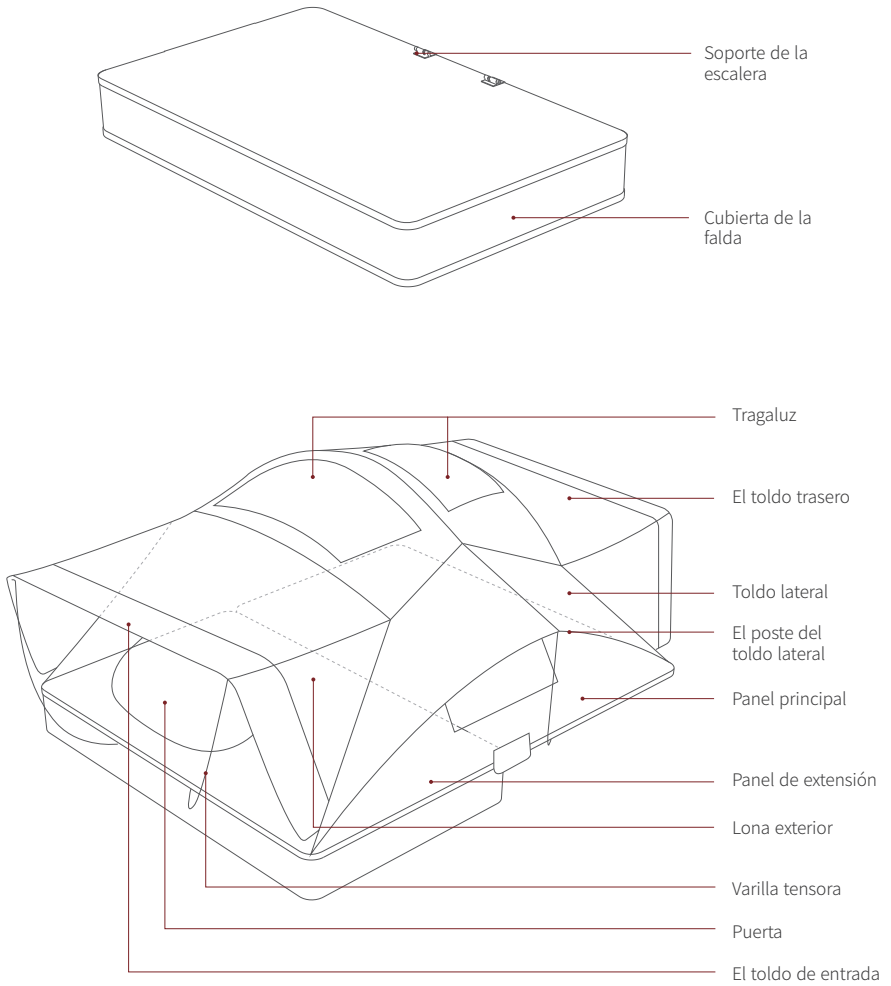
*En la práctica, las medidas pueden variar de un producto a otro.

Montaje



- Para poder montar la X-Cover 3.0, el vehículo debe tener una baca o las barras de techo ya instalados. (No incluido)
- Compruebe la capacidad de carga de la baca o las barras de techo.
 - Peso de la X-Cover 3.0 : 128 lb, 58 kg
- Asegúrese de que la capacidad de carga de la baca o los bastidores sea suficiente para soportar no solo el peso de la X-Cover sino también el de su equipamiento.
- Por favor, siga las indicaciones provistas y consulte al servicio de atención al cliente de iKamper si necesita más ayuda.
- Influencias externas pueden hacer que se aflojen los tornillos.

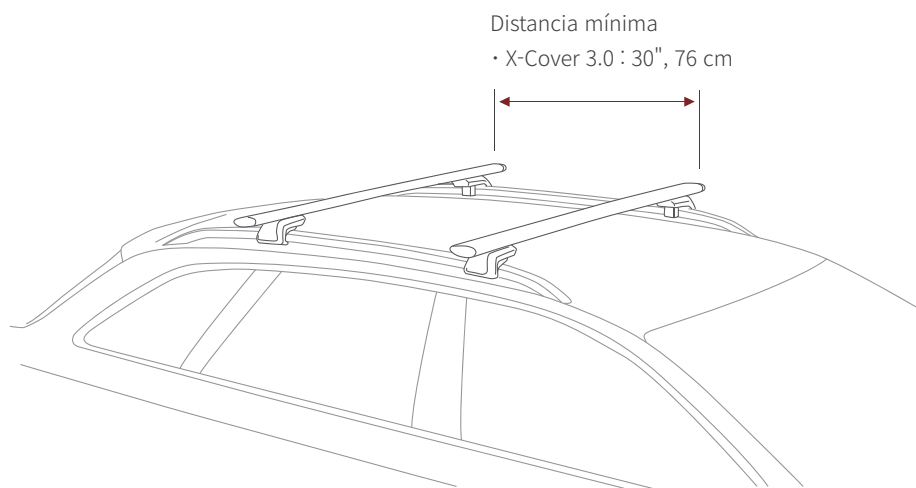
Sinopsis



Ajuste de las baquillas

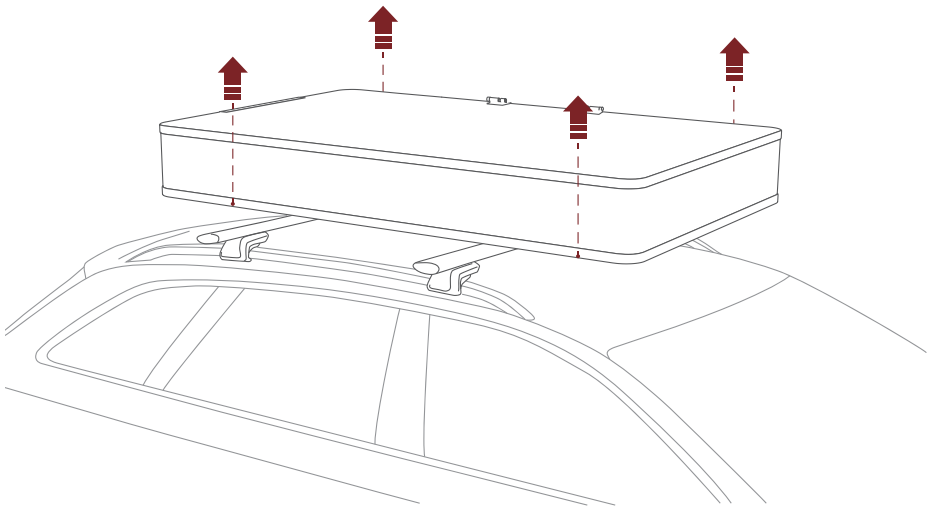
(no incluidos)

- 1 Antes de instalar la X-Cover 3.0, ajuste la distancia entre los travesaños de la baca o los bastidores.
- 2 Asegúrese de que la baca o los bastidores están firmemente sujetos.

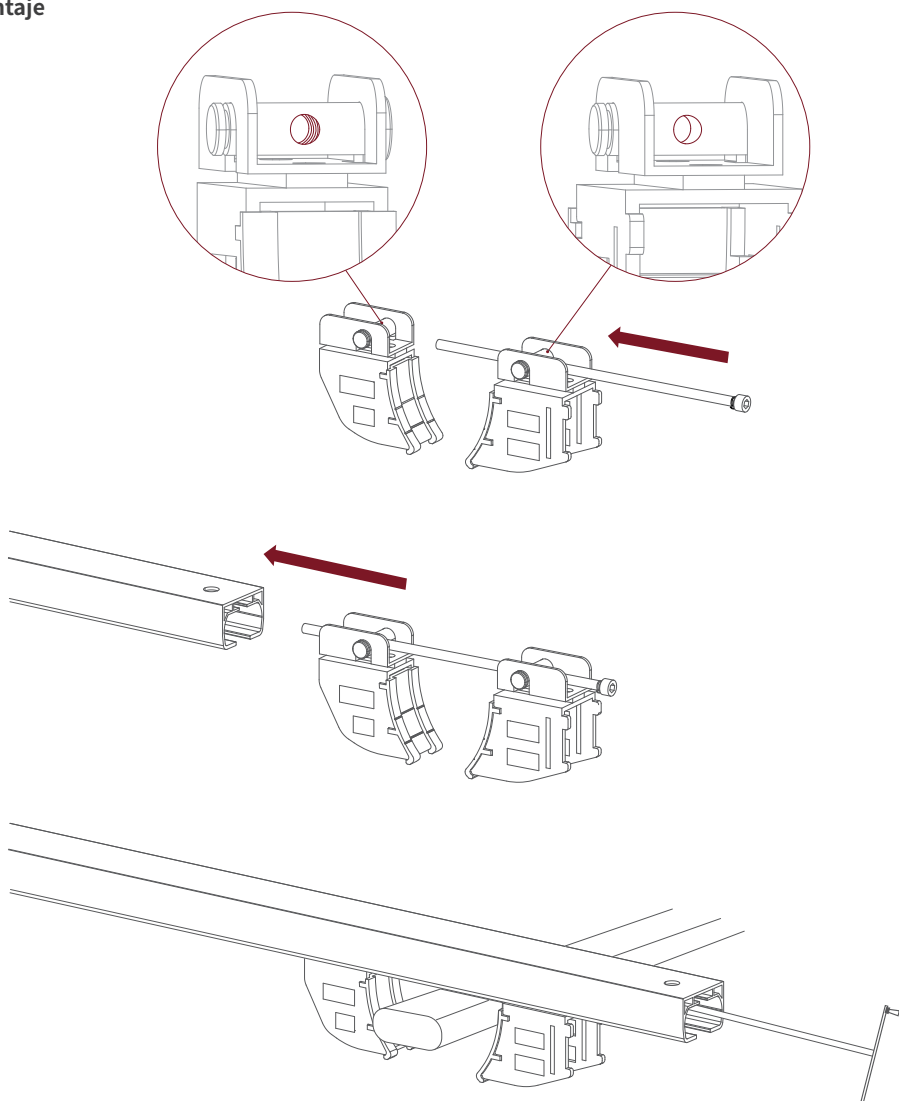


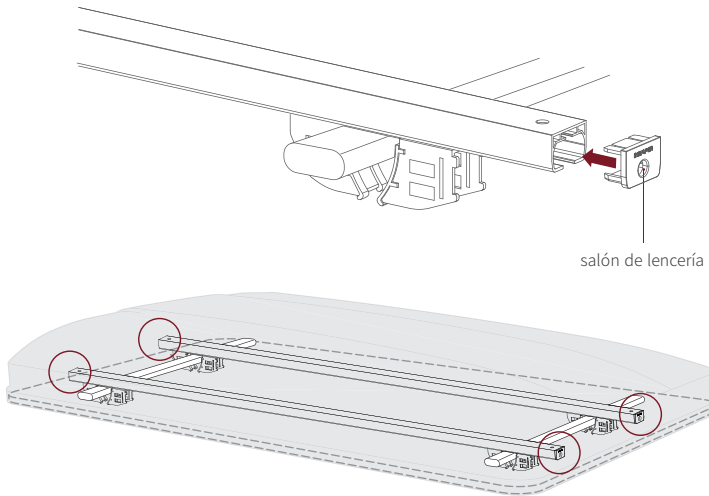
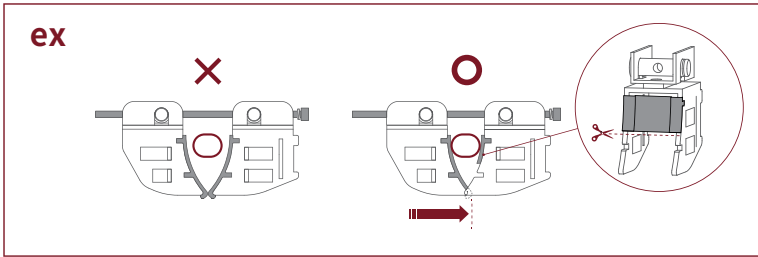
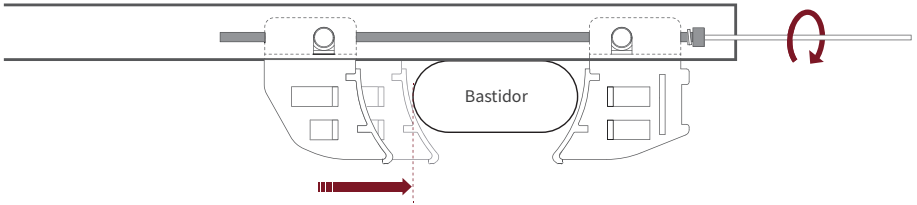
Montaje de la X-Cover

- 1 Elevar verticalmente al menos 4 puntos de la X-Cover.
(si no tiene herramientas especiales para ello, como por ejemplo un elevador, realice el levantamiento con la ayuda de varios adultos).
 - 2 Asegúrese de que la X-Cover 3.0 está centrada.
- ⚠ Precaución: tenga cuidado de no apretar la X-Cover al usar el elevador.



Instalación de los soportes de montaje

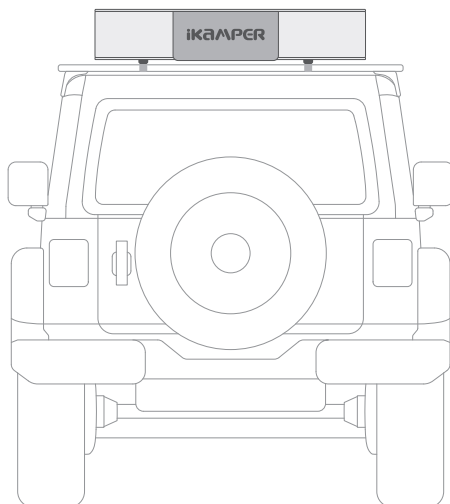




Uso

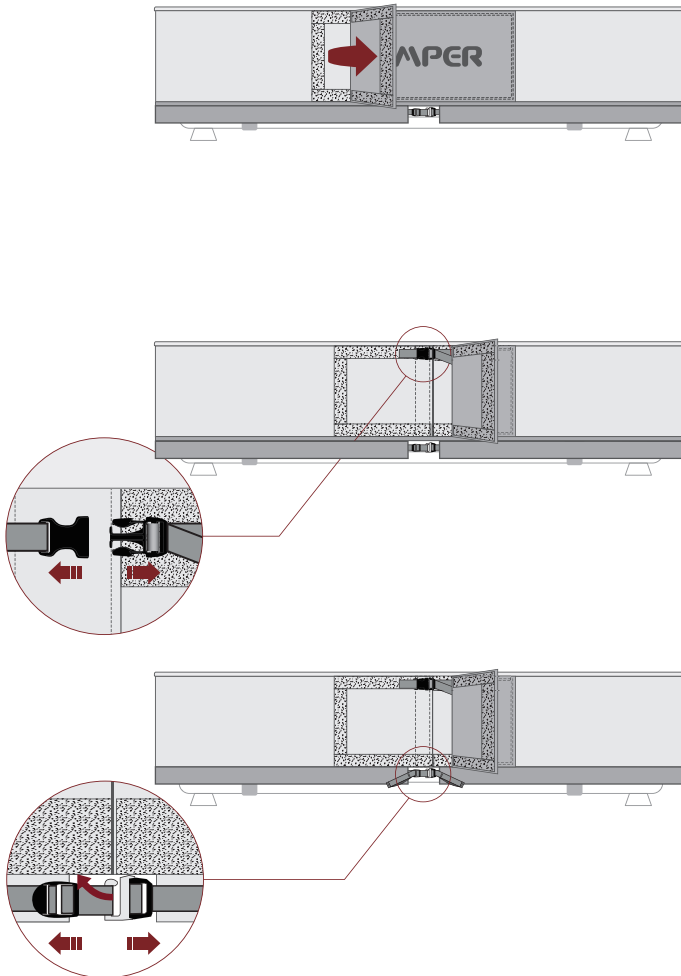


- Deje que la tienda se ventile bien antes de su primer uso.
- No instale la escalera sobre suelos con desniveles o sobre rocas, arena o barro.
- La escalera sirve de soporte para el panel de extensión de la X-Cover 3.0.
- Asegúrese siempre de que la escalera esté firmemente plantada sobre el suelo y de que cada peldaño esté bien trabado antes de subir por la escalera.
- El abatimiento accidental de la escalera podría resultar en lesiones graves o en daños al producto.
- Si el terreno no puede servir de base estable y llana, traslade el vehículo a otro sitio.
- Agarre los laterales de la escalera con las dos manos en todo momento.
- Suba los peldaños de uno en uno.
- Tenga cuidado de no caerse al usar la escalera.
- Tenga cuidado de no hacerse daño por la elasticidad de la varilla tensora.
- Consulte el vídeo para obtener instrucciones detalladas para la instalación.
www.ikamper.com



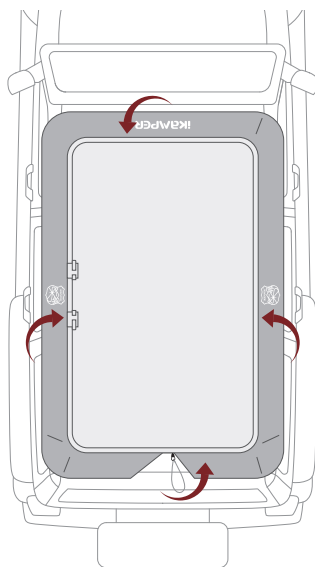
Liberar la cubierta de protección

- 1 Retire el velcro que está fijado hacia la derecha.
- 2 Suelte la hebilla de la parte superior.
- 3 Suelte el gancho de la parte inferior.



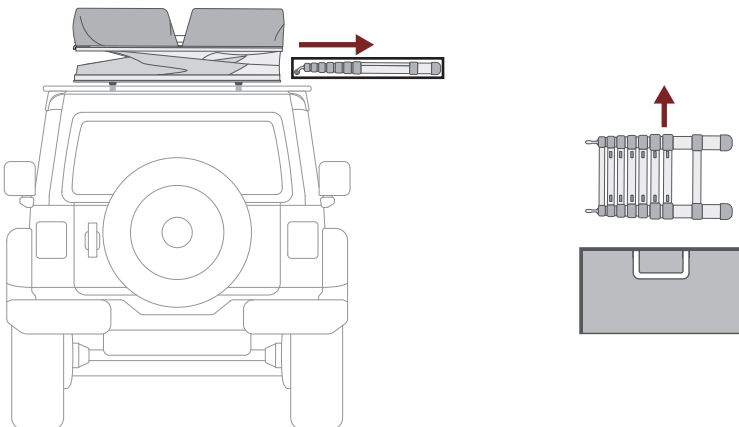
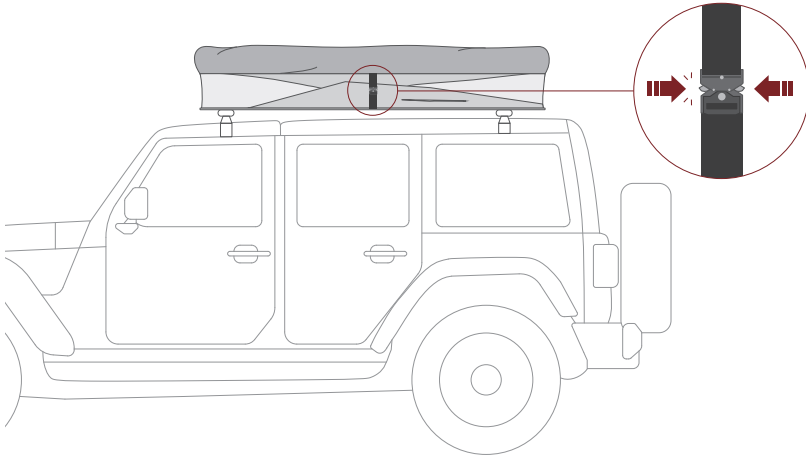
Apertura de la X-Cover 3.0

- 1 Levante por completo la cubierta de la falda.
- ⚠ Cuidado : puede que la cubierta se atasque entre los paneles al abrir el panel de extensión.



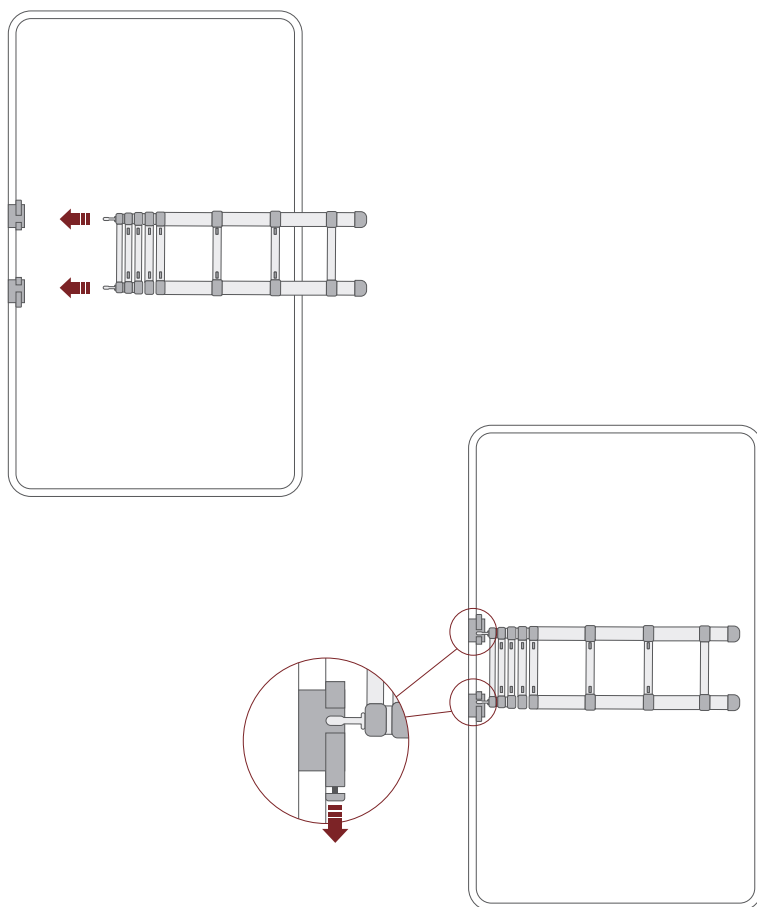
Extracción de la escalera

- 1 Desabroche la hebilla.
- ⚠ Abrir la cubierta sin soltar la hebilla puede causar daños importantes en la parte de conexión del centro de la cubierta.
- 2 Saque la escalera por entre los paneles plegados del suelo.
- 3 Saque la escalera de la bolsa y despliéguela.



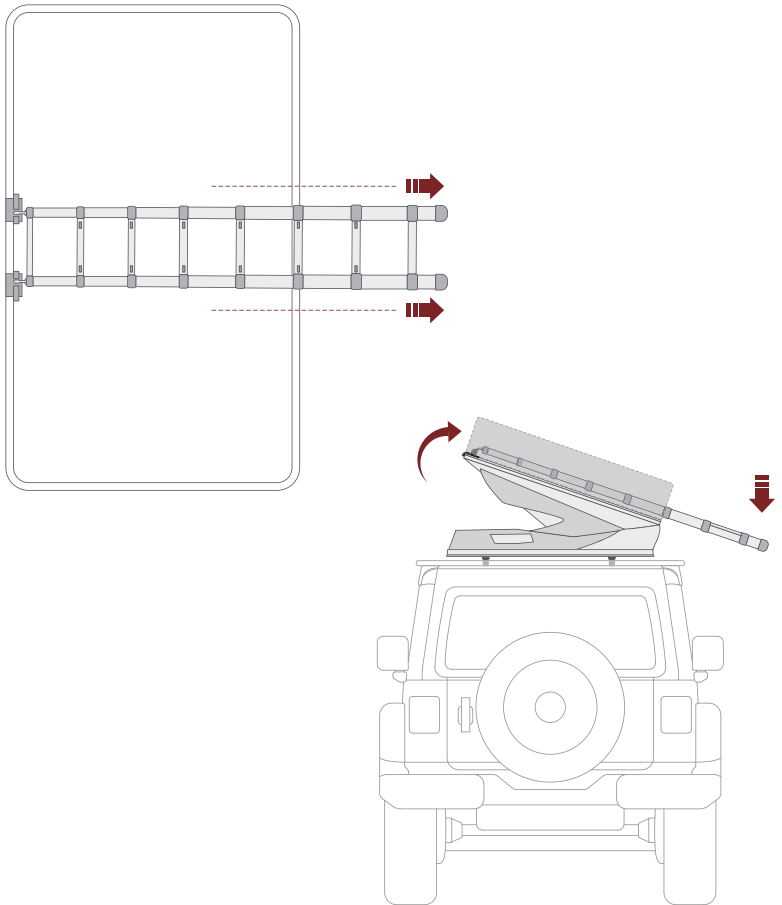
Montaje de la escalera

- 1 Colocar la escalera desplegada en la parte superior de X-Cover 3.0.
- 2 Inserte la escalera tirando de los pernos con resorte.



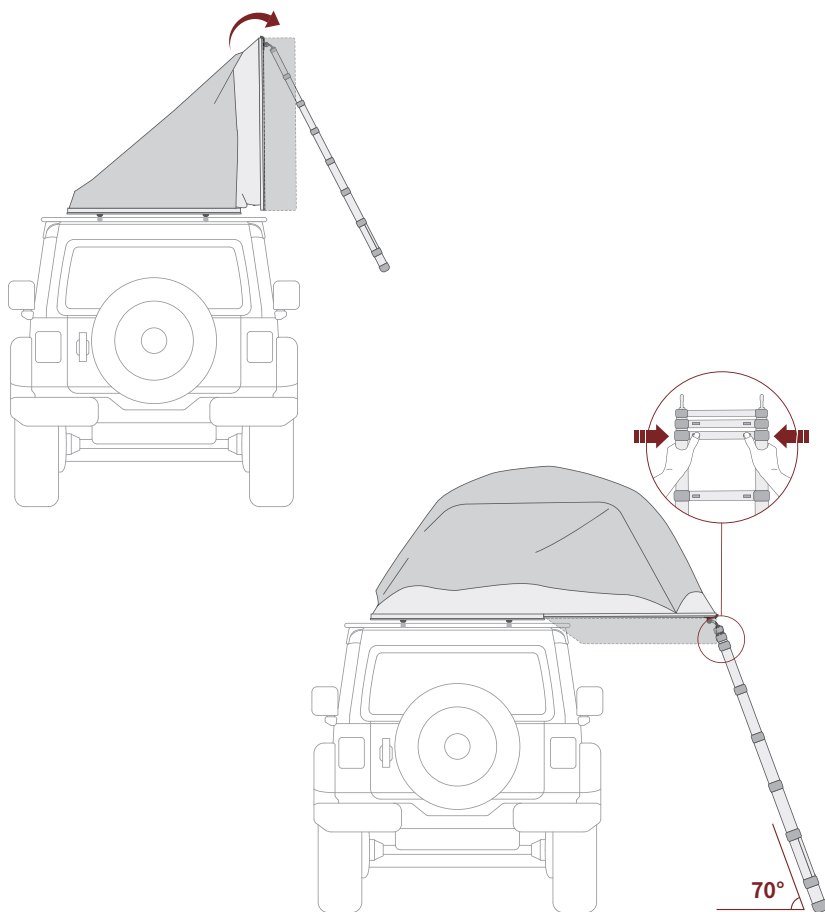
Extensión del panel

- 1 Sujetar la parte inferior de la escalera y extenderla hasta el final. (Cuando la escalera plegada sale completamente, cada reposapiés estará bloqueado)
- 2 Empuje la escalera hacia abajo, utilizándola como palanca para bajar el panel de extensión.



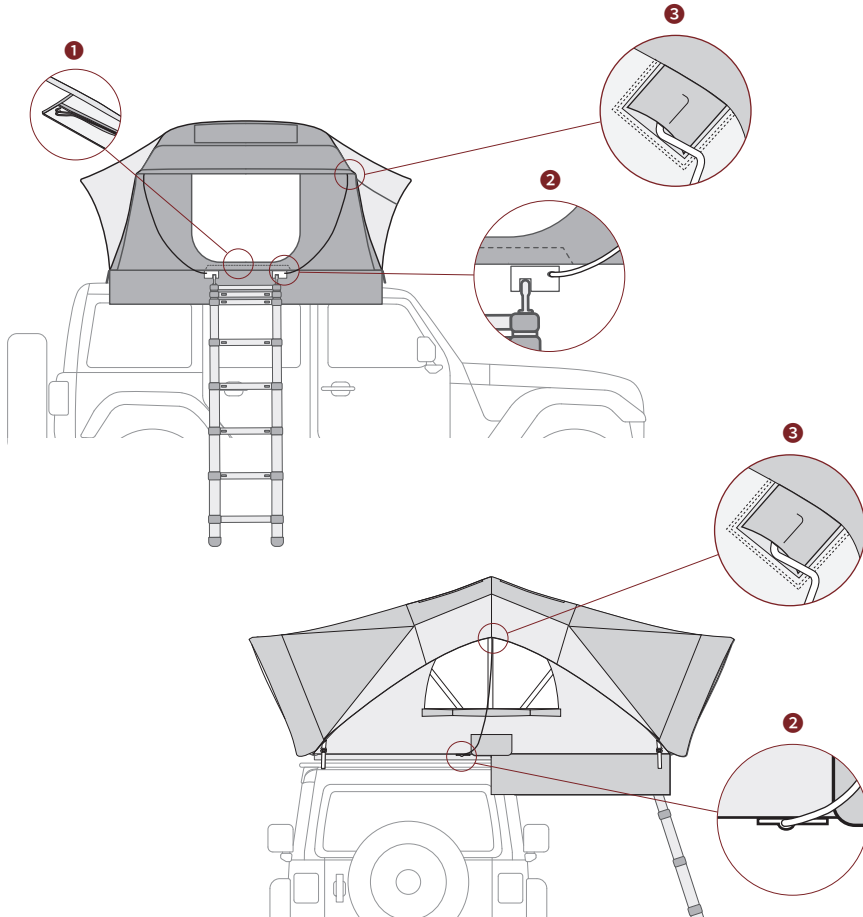
Instalación de la escalera

- 1 El panel principal (piso) y el panel de extensión deben quedar en posición horizontal y separados por un pequeño espacio (el panel de extensión debe quedar ligeramente elevado por encima del panel principal).
- 2 Idealmente, la escalera debe formar un ángulo de unos 70 grados con el suelo.
- 3 Puede ajustar la altura de la escalera apretando con las dos manos el botón deslizante situado a los lados derecho e izquierdo de los peldaños.
- 4 Al ajustar la altura de la escalera, asegúrese de que encaje en su posición con un «clic».



Instalación del toldo

- ❶ Los toldos de la entrada y de la parte trasera utilizan cuatro postes tensores. El toldo lateral utiliza dos postes tensores. (los postes están en el bolsillo interior cerca de la entrada).
- ❷ Introducir el poste tensor en diagonal en el soporte inferior. (En este momento, empujarlo hasta el final para que el poste tensor pueda llegar al final del agujero).
- ❸ Introducir la anilla del poste tensor en el ojal del extremo de la lona.



Desmontaje



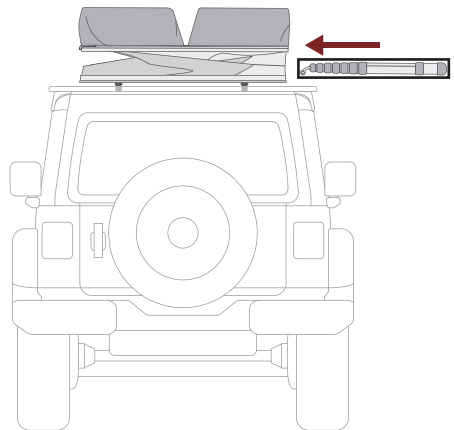
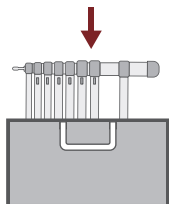
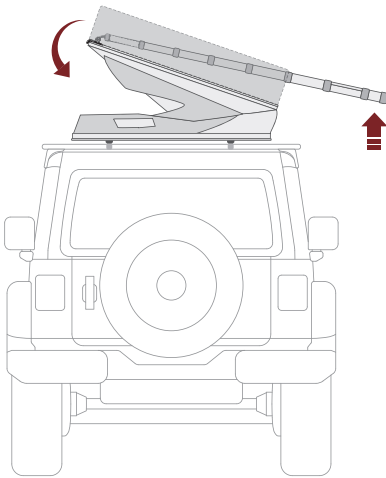
- Cerciórese de que no se ha dejado ningún objeto en la tienda.
- Pliegue la tienda después de haber dejado que se seque por completo.
- Tenga cuidado de no pillarse los dedos al abatir la escalera.
- Asegúrese de utilizar la bolsa para la escalera para evitar la contaminación del SKYVIEW.

Retirada de las varillas tensoras

- ❶ Retire el poste de tensión instalado.
- ❷ Cierre la cremallera de la ventana abierta, dejando un resquicio para dejar salir el aire al plegar la tienda.

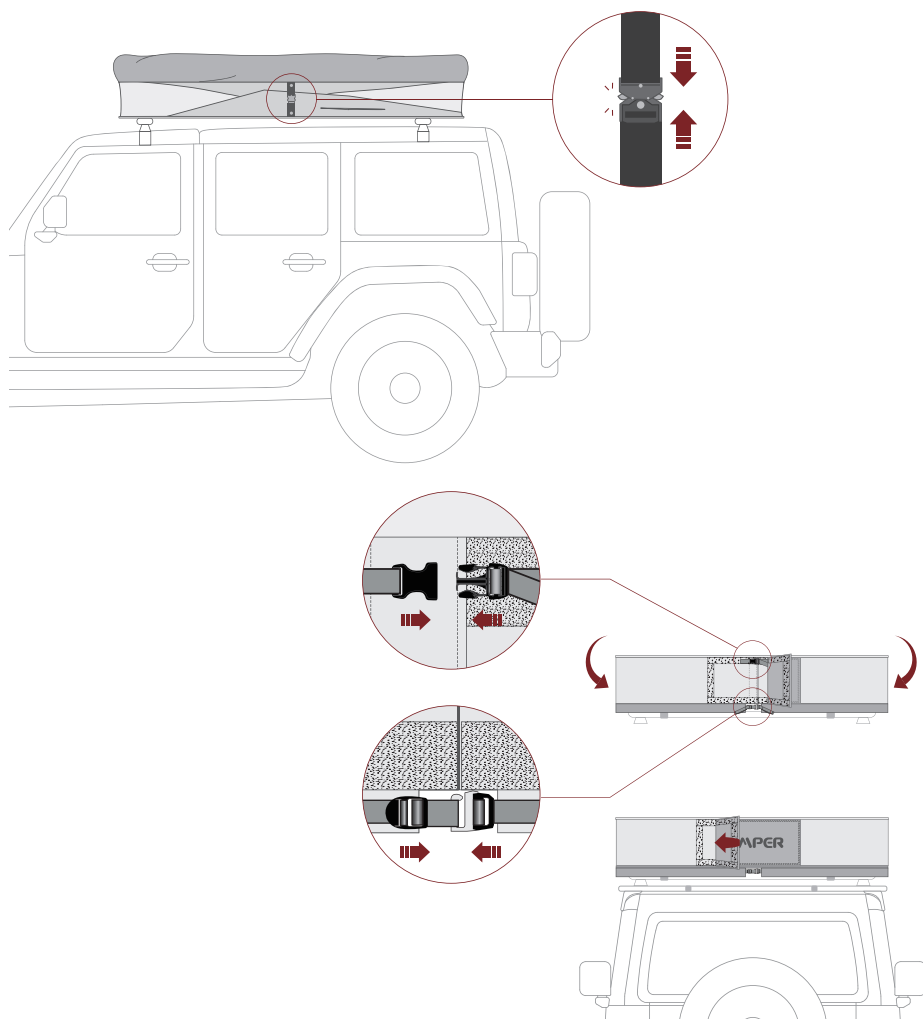
Plegamiento del panel de extensión

- 1 Levantar la escalera y plegar el panel de expansión.
- 2 Empujar la tela de la tienda por dentro del panel.
- 3 Separar la escalera del X-Cover 3.0.
- 4 Pliegue la escalera, colóquela en la bolsa y guárdela entre los paneles plegados.



Desanclaje y almacenamiento de la escalera

- 1 Fije la hebilla que conecta el panel de expansión con el panel principal y, a continuación, tire de la cincha para ajustar firmemente.
- 2 Bajar la cubierta del faldón y abrochar la hebilla superior con el gancho inferior.
- 3 Cuelgue y ajuste la cuerda y fije la cubierta central para terminar.



Gracias por adquirir este producto iKamper. El producto ha sido fabricado utilizando rigurosas medidas de control de calidad e inspección y tiene dos años de garantía.

2 años de garantía

Durante 2 años a partir de la fecha de compra, iKamper reparará o reemplazará (a nuestra discreción) las piezas defectuosas sin coste para el cliente si necesitan repararse debido a defectos funcionales o de rendimiento durante el uso normal del producto.

Excepciones

- Rasguños superficiales, marcas o manchas en lugares donde no es visible el color original del metal.
- Desgaste normal o imperfecciones cosméticas que se produzcan como consecuencia del uso.
- Aesthetic changes that do not affect the general operation of rooftop tents. (discoloration of fabric, discoloration of vinyl windows, etc.)
- Si el producto es reparado o modificado arbitrariamente por el cliente.
- Daño causado por un almacenamiento o un uso negligentes.
- Decoloración de la falda por exposición UV o por un mal mantenimiento.

Distribuidores oficiales de iKamper

Los productos iKamper están disponibles directamente a través de nuestro sitio web o de nuestra lista creciente de asociados. Por favor, visite la ubicación más cercana a su lugar de residencia para ver productos iKamper en persona, recibir asesoramiento profesional y obtener métodos de instalación. Asegúrese de avisar antes de ir, pues no todos los locales tienen todos los modelos iKamper en sus instalaciones.

www.ikamper.com



| | | |
|-------------------------|---------------------------------------|----|
| Précautions | | 02 |
| Caractéristiques | · Les éléments inclus avec la tente | 04 |
| | · Fiche Technique | 05 |
| Mise en place | · Vue d'ensemble | 06 |
| | · Réglage de la barre transversale | 08 |
| | · Installation de la X-Cover 3.0 | 09 |
| | · Installation du kit de fixation | 10 |
| Utilisation | · Libérez la couverture de protection | 13 |
| | · Ouverture de la X-Cover 3.0 | 14 |
| | · Retrait de l'échelle | 15 |
| | · Installation de l'échelle | 16 |
| | · Panneau d'extension | 17 |
| | · Installation de l'échelle | 18 |
| | · Levée de l'auvent | 19 |
| Démontage | · Retrait des mâts de tension | 20 |
| | · Pliage du panneau d'extension | 21 |
| | · Démontage et rangement de l'échelle | 22 |
| Garantie | | 23 |

*Ce produit peut être légèrement différent du contenu et des images figurant dans ce manuel de l'utilisateur. Il a pu être modifié (évolution mineure) en vue d'en améliorer la performance.

Précautions



Les produits iKamper sont conçus pour faciliter vos activités Outdoor. Nos produits sont soumis à une inspection et à un contrôle qualité rigoureux afin de garantir la sécurité. Toutefois, les activités en plein air peuvent entraîner un certain risque d'accident, et il est important de toujours être prudent(e). Vous devez être conscients qu'une mauvaise utilisation du produit peut entraîner des dommages matériels ou corporels et provoquer des blessures graves, voire mortelles. Dans certaines circonstances, votre sécurité dépend de votre aptitude et de votre expérience. Soyez donc attentif au cadre naturel qui vous entoure et aux conditions météorologiques. Pour garantir votre sécurité, il vous est recommandé de vous familiariser avec l'utilisation du produit, de vous entraîner suffisamment à son utilisation, et de ne pas dépasser les limites de son usage. Si vous avez des questions quant à l'installation ou à l'utilisation, veuillez contacter le service technique de iKamper à support@ikamper.com.

Mise en place

- Après l'achat, veuillez vérifier que vous avez bien tous les éléments qui sont inclus avec la tente
- Veuillez suivre les instructions fournies et contacter le support technique de iKamper si vous avez besoin d'une assistance supplémentaire.
- Soyez prudent(e) lorsque vous manipulez ce produit, car il est lourd.
- Assurez-vous de bien porter des gants et des chaussures de protection.
- Si vous avez des problèmes de santé, n'essayez pas d'installer ce produit vous-même.
- La galerie de toit de certains véhicules peut ne pas être adaptée à l'installation d'une tente de toit.
- Familiarisez-vous bien avec la méthode d'installation si vous faites cela seul(e). (Voir les pages 10 à 13 ou consulter le site internet pour la vidéo d'installation)
- Si vous avez d'autres questions concernant l'installation, veuillez prendre contact avec un représentant.

Conduite

- Assurez-vous que la tente est solidement fixée avant de conduire votre véhicule. Les fixations mal sécurisées peut entraîner des accidents et/ou des dommages.
- La vitesse maximum recommandée est de 110 km/h (70 miles/h).
- La vitesse du véhicule dépendra de conditions telles que le type de route, l'état de la route, le temps (vent, pluie) et les limites de vitesse.
- Évitez d'utiliser le produit autant que possible dans des conditions météorologiques extrêmes (ouragan, pluie battante, neige abondante, etc.).
- Ralentissez lorsque vous roulez sur une route accidentée ou lorsque vous passez sur des ralentisseurs.
- Pour les véhicules ayant une galerie de toit non homologuée, de résistance insuffisante ou sous-dimensionnée, il convient d'être particulièrement prudent, car la galerie de toit pourrait être endommagée pendant la conduite.
- Si vous pénétrez dans une zone de faible dégagement vertical après avoir installé la tente, soyez particulièrement prudent(e) lorsque vous conduisez, car la tente pourrait être endommagée.
- Ne conduisez pas le véhicule lorsque la tente est déployée.

Installation

- Notez que l'usage de force excessive sur le produit lors de l'installation risque de l'endommager.
- L'utilisation de produits endommagés peut conduire à des accidents. Veuillez contacter iKamper si vous pensez que votre produit est endommagé.
- Lorsque vous utilisez la tente, l'échelle sert de support. En conséquence, le client se doit d'inspecter le verrouillage de chaque marche et de s'assurer que l'échelle est stable. Si les verrouillages sont défectueux ou si l'échelle n'est pas stable lorsqu'une personne y monte, il est possible que le produit soit endommagé ou qu'une personne subisse des blessures corporelles.
- La tente doit être installée sur un sol plat et ferme, et il convient d'éviter de l'installer dans les conditions suivantes : endroits glissants où l'échelle risque d'être déplacée, tels que des surfaces en cailloux, sable, graviers, ou des plans inclinés.

Utilisation

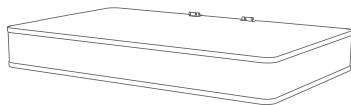
- Ne jamais laisser des enfants seuls dans la tente.
- Faire attention à ne pas tomber lorsque vous utilisez l'échelle.
- Les marches de l'échelle peuvent être glissantes en présence de pluie, de boue, de terre et/ou de verglas.
- Ne jamais utiliser de produits inflammables à l'intérieur de la tente.
- Ne pas installer la tente près d'un feu de camp ou d'un foyer extérieur. Les braises risquent fort de faire des trous dans la toile, ce qui peut provoquer un incendie ou endommager le produit.
- La composition de la toile de tente est constituée d'un mélange de coton. Lors de fortes pluies, le tissu de la tente peut être humide. Il ne s'agit pas d'un défaut de fabrication mais d'un phénomène naturel lié aux caractéristiques de la toile en polycoton. (Pour plus d'informations, veuillez consulter le document ci-joint sur le traitement de l'étanchéité des coutures.)
- Pour des raisons de sécurité, les tentes ne doivent pas être utilisées en cas de vents forts au-delà de 37Km/h (10 m/sec, 20 nœuds).
- Éviter de l'utiliser en cas de mauvaises conditions météorologiques (ouragans, pluie battante, neige abondante, etc.).

Entretien

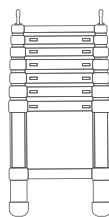
- Veillez à garder la tente bien sèche.
- Compte tenu du fait que la tente est en toile de polycoton, il est possible - bien que rare - que de légères fuites se produisent autour des coutures lors de fortes tempêtes de pluie ou de vent.
- Pour le stockage à long terme nous vous conseillons de conserver votre produit dans un endroit sec, à l'abri de l'humidité afin de prolonger la durée de vie du produit.
- Compte tenu du fait que la tente en toile de polycoton, il est possible - bien que rare - que des légères fuites se produisent autour des coutures lors de fortes tempêtes de pluie ou de vent.
- Veuillez ôter tout produit contaminant ou toute substance étrangère qui se déposerait sur la coque ou le tissu, car cela pourrait endommager le produit.

Caractéristiques: X-Cover 3.0

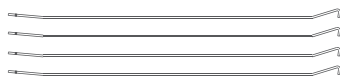
Les éléments inclus avec la tente



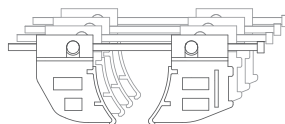
Tente ×1



Échelle ×1



Piquet de Tension de type A2 ×2



Supports de fixation 3.0 ×4



Piquet de Tension de type C ×2

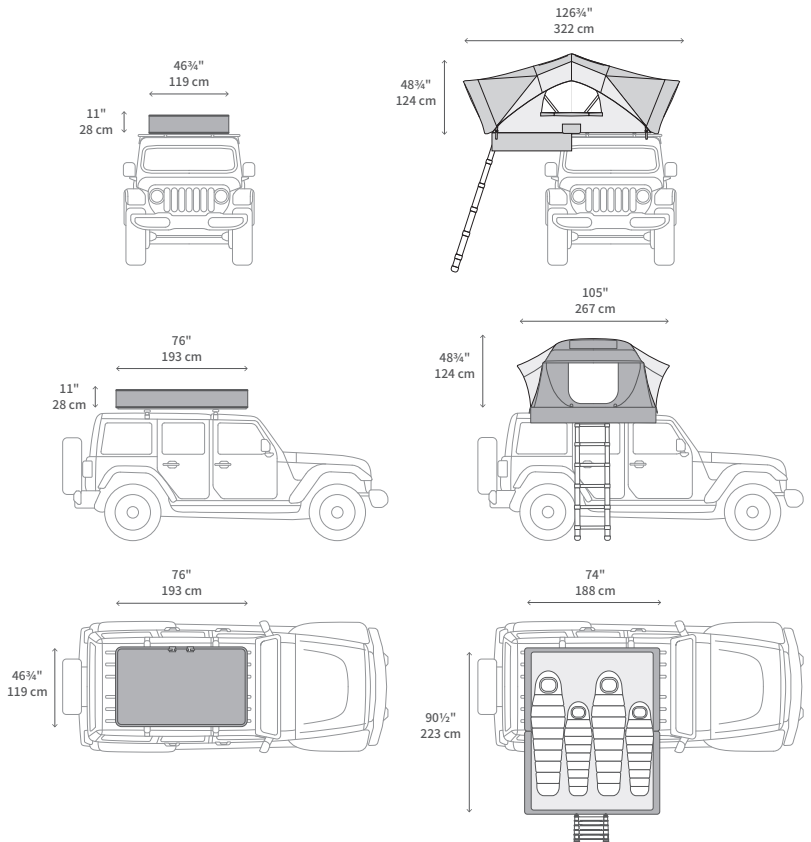


Clé Allen ×1



Capuchon ×4

Fiche Technique



- Poids 128 livres, 58 kg
- Capacité 900 livres, 408 kg
- Capacité de l'échelle 330 livres, 150 kg
- Limitation de vitesse 70 miles/h, 110 km/h
- Résistance au vent 23 miles/h, 10 m/s, 20 nœuds
- Double-toit noir / Poly Rip-stop 150D, gris / Poly Rip-stop 75D, Enduction polyuréthane (Noir), Revêtement pigmentaire, Pression de l'eau 3000mm, Traitement déperlant sans fluorocarbures, anti-UV
- Toile intérieure (chambre) Couleur gris, T/C 20's (65/35), W/R, 300g/Sqm
- Plancher Panneau d'aluminium nid d'abeille
- Matelas Mousse de polyurethane, épaisseur de 70mm

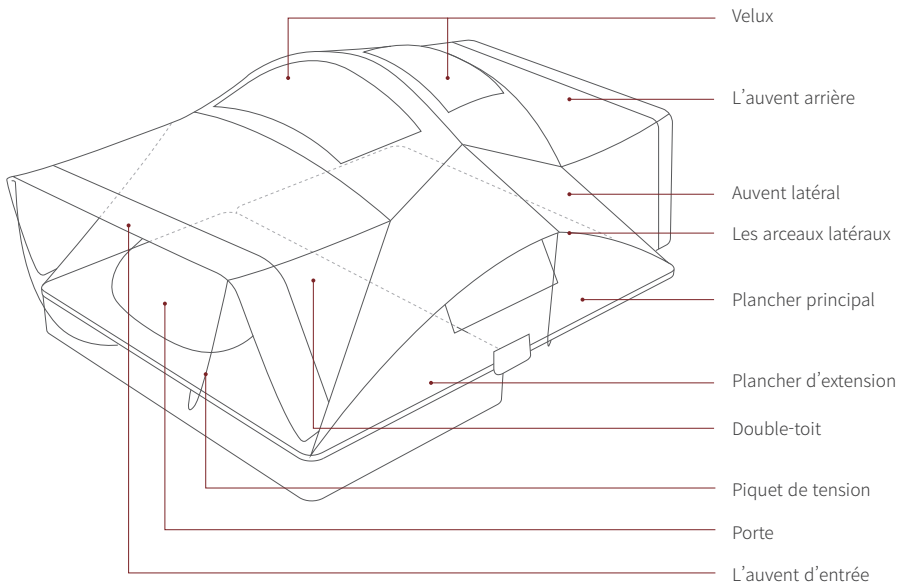
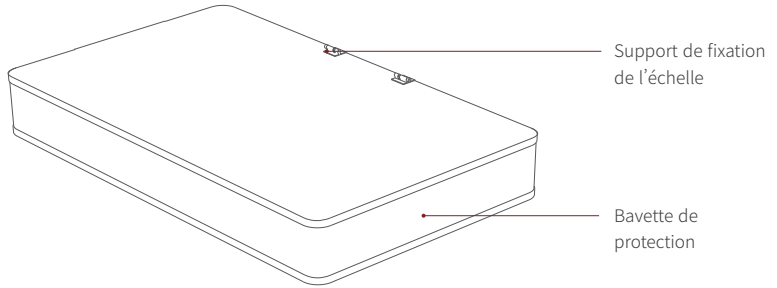
*Les mesures réelles peuvent varier d'un produit individuel à l'autre.

Mise en place



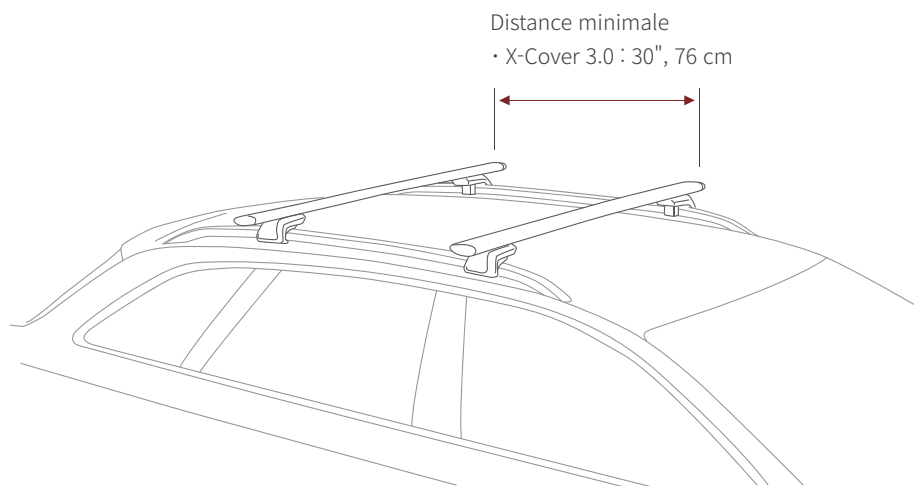
- Votre véhicule doit être équipé d'une galerie ou de barres de toit pour que la X-Cover 3.0 puisse être installée. (Non inclus)
- Vérifiez la capacité de charge de la galerie de toit ou des barres de toit.
 - Poids de la X-Cover 3.0 : 128 livres, 58 kg
- Veillez à ce que la capacité pondérale de la galerie de toit ou des barres de toit soit adaptée non seulement au poids de la X-Cover 3.0, mais aussi à celui des équipements de la X-Cover 3.0.
- Veuillez suivre les instructions fournies et contacter le support technique de iKamper si vous avez besoin d'une assistance supplémentaire.
- L'influence de facteurs extérieurs tels que des actions mécaniques, des vibrations peuvent desserrer les boulons. N'hésitez pas à vérifier de temps en temps que les fixations sont solidement fixées.

Vue d'ensemble



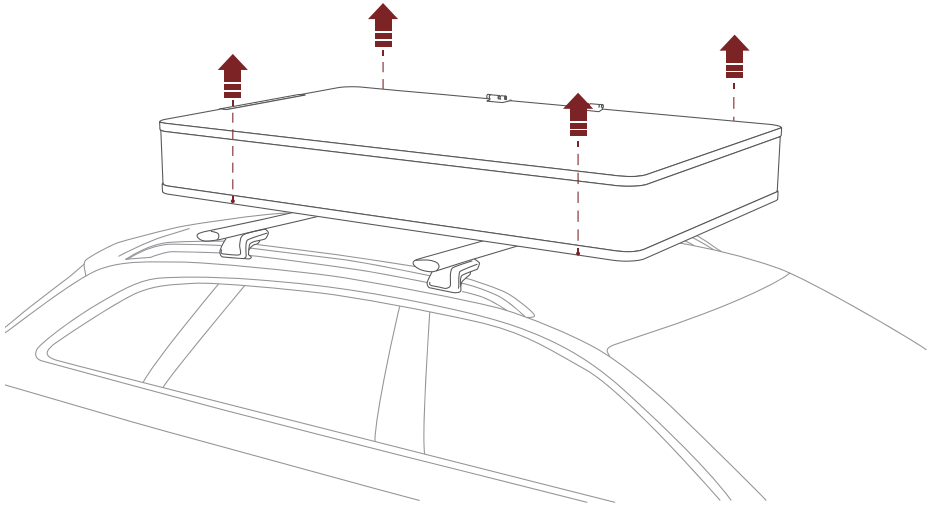
Ajustement des barres de toit (Non inclus)

- 1 Avant d'installer la X-Cover 3.0, ajuster la distance entre la galerie de toit ou les barres transversales.
- 2 Assurez-vous que la galerie de toit et les barres de toit sont solidement fixées.

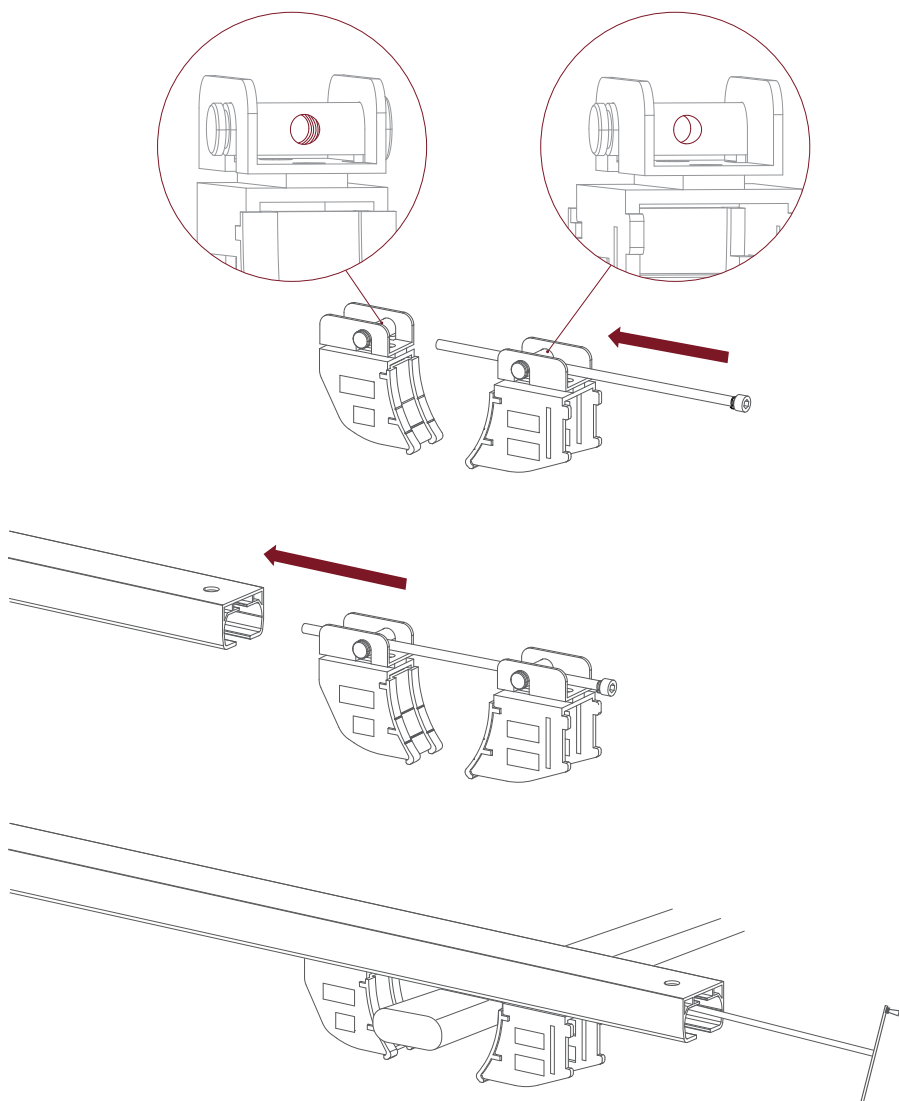


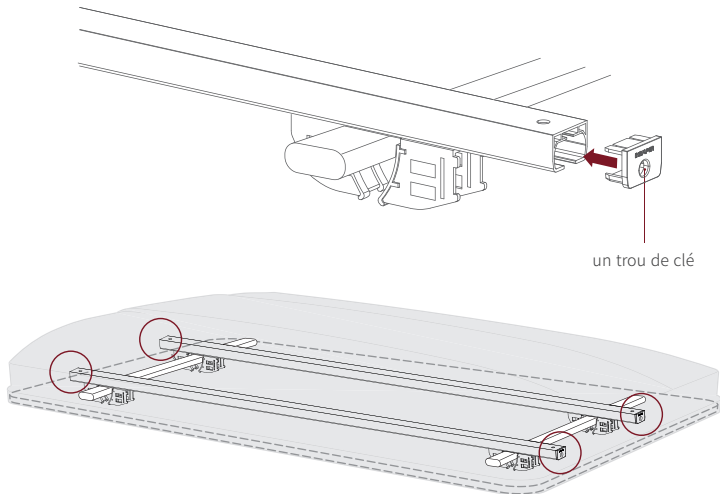
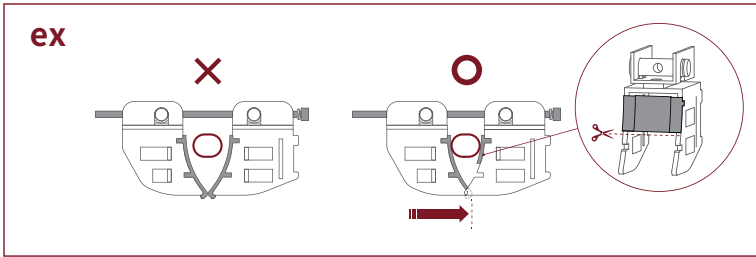
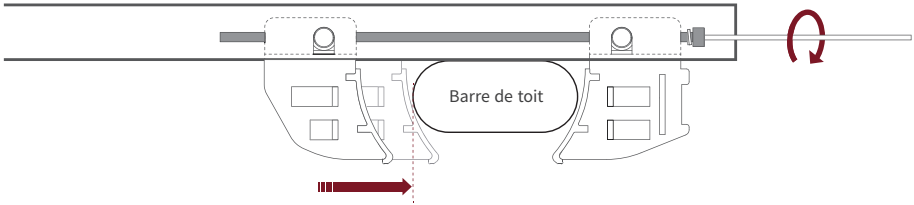
**Mise en place
de la
X-Cover 3.0**

- ❶ Soulevez la X-Cover 3.0 à la verticale en 4 endroits minimum.
(Si vous n'avez pas d'équipement spécialisé tel qu'un élévateur, travaillez à plusieurs adultes.)
- ❷ Assurez-vous que la X-Cover 3.0 est centrée.
- ⚠ Attention : si vous utilisez un élévateur, veillez à ne pas appuyer sur la X-Cover 3.0.



Installation du Kit de fixation

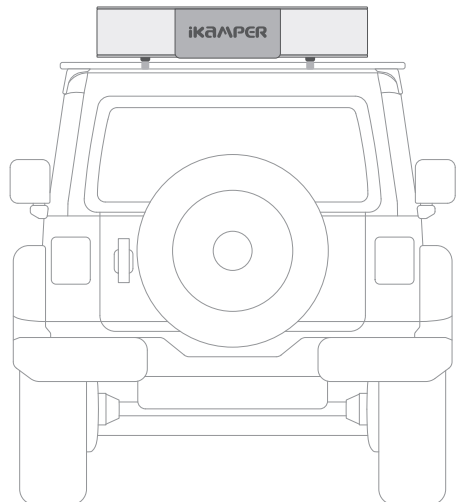




Utilisation

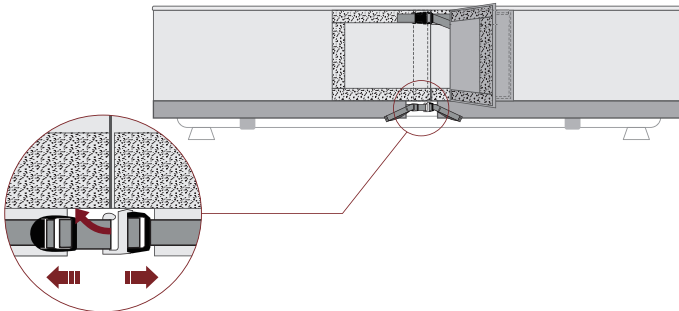
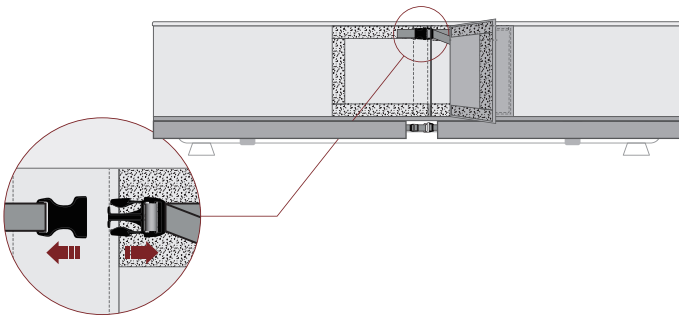
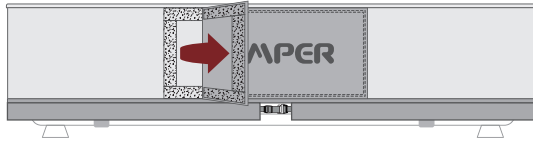


- Bien aérer la tente avant la première utilisation.
- Ne pas installer l'échelle sur un sol accidenté, ou sur des cailloux, du sable ou de la boue.
- L'échelle sert de support au plancher d'extension de la X-Cover 3.0.
- Assurez-vous que les patins de l'échelle reposent parfaitement sur le sol et que chaque marche est solidement verrouillée avant de monter dessus.
- Un pliage accidentel de l'échelle peut provoquer des blessures graves ou endommager le produit.
- Si le terrain ne vous permet pas d'avoir une base stable et au plat pour l'échelle, déplacez votre véhicule.
- Tenez les deux montants de l'échelle avec les deux mains pour toute manipulation.
- Ne sautez pas de marche.
- Faites attention à ne pas tomber lorsque vous utilisez l'échelle.
- Prenez garde à l'élasticité des piquets de tension pour ne pas vous faire mal.
- Veuillez consulter la vidéo pour des instructions d'installation détaillées.
www.ikamper.com



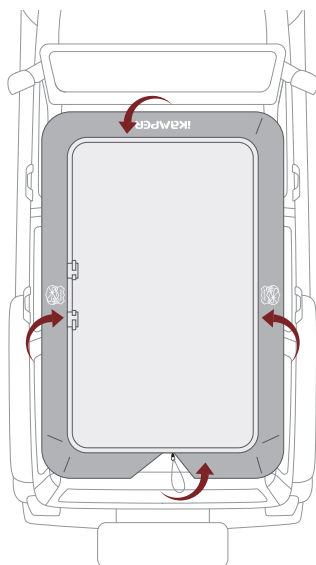
**Libérez
la couverture
de protection**

- 1 Détachez le Velcro qui était fixé en le tirant vers la droite.
- 2 Détachez le boucle du haut
- 3 Détachez le fermoir du bas



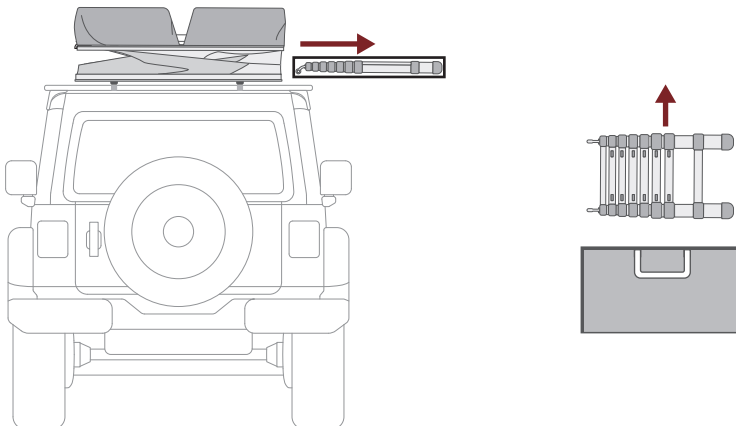
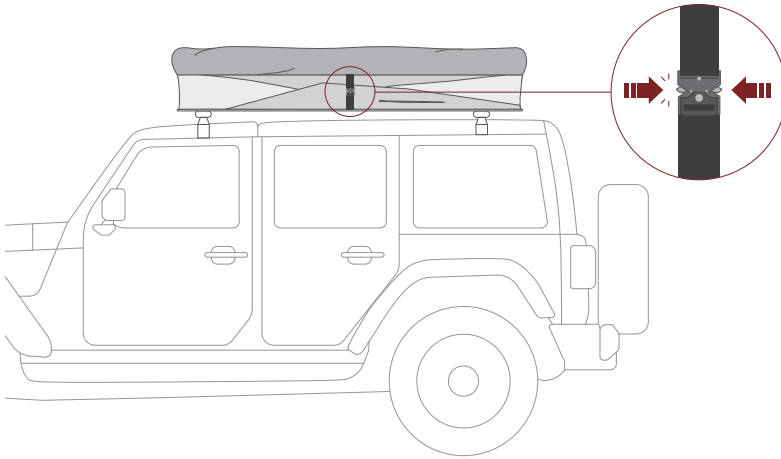
Ouverture de la X-Cover

- 1 Soulevez entièrement la bavette de protection.
- ⚠ Attention : la couverture peut se coincer entre les panneaux lorsque vous ouvrez le panneau d'extension.



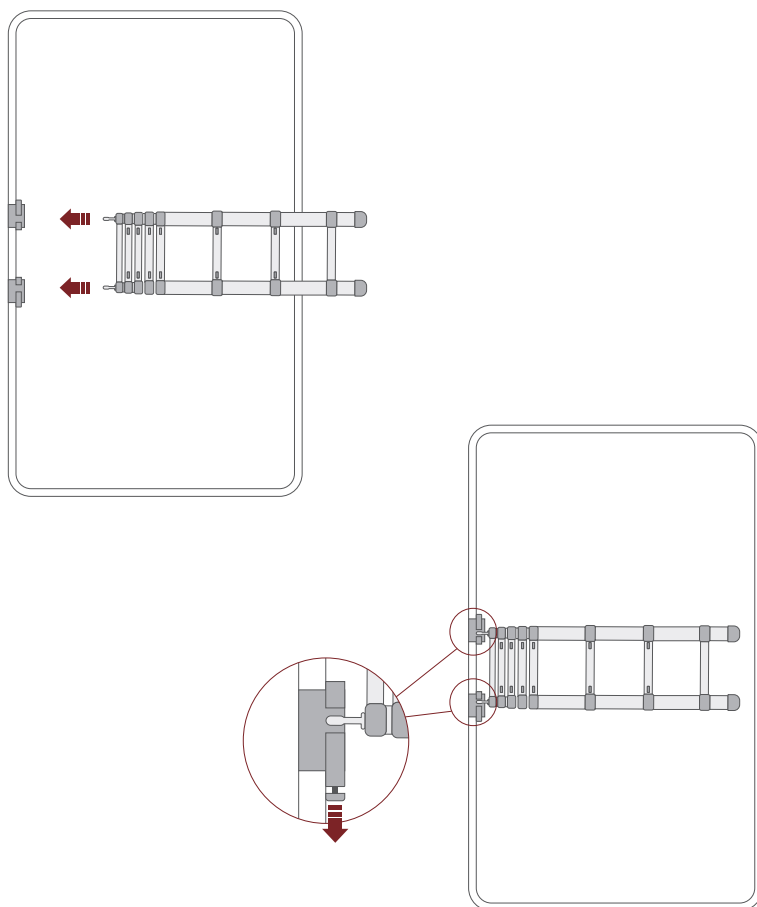
Retrait de l'échelle

- 1 Retirez l'attache.
- ⚠ Si vous ouvrez le haut sans détacher le boucle, vous risquez d'endommager gravement les joints du milieu.
- 2 Sortez l'échelle située entre les panneaux de sol pliés.
- 3 Sortez l'échelle du sac à échelle et déployez-la.



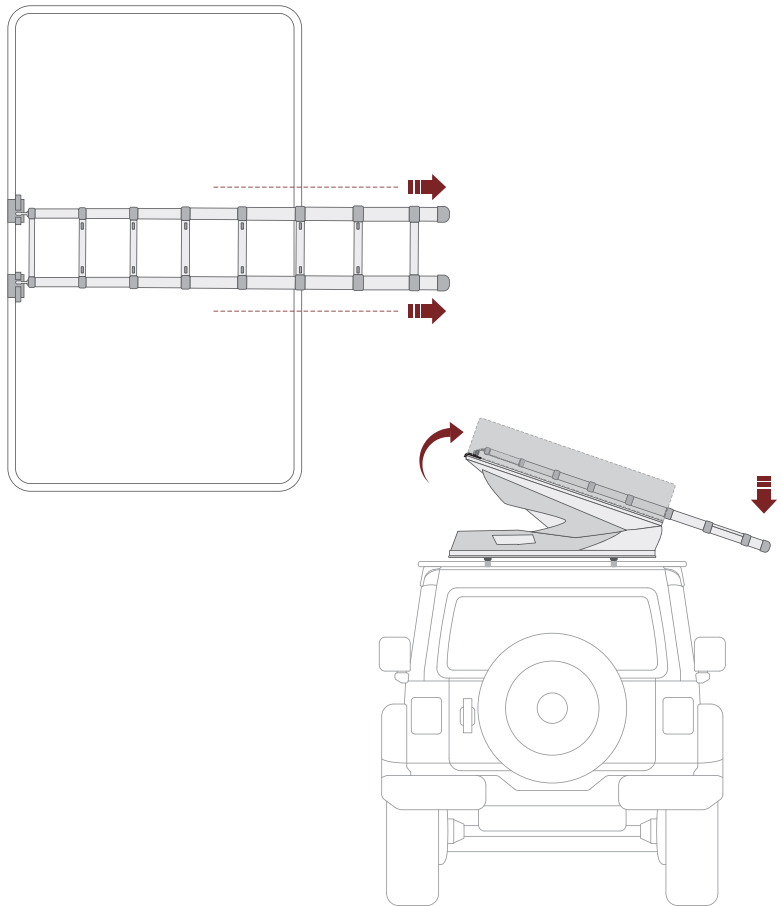
Installation de l'échelle

- 1 Posez l'échelle déployée sur la X-Cover 3.0.
- 2 Insérez l'échelle en tirant sur les boulons à ressort.



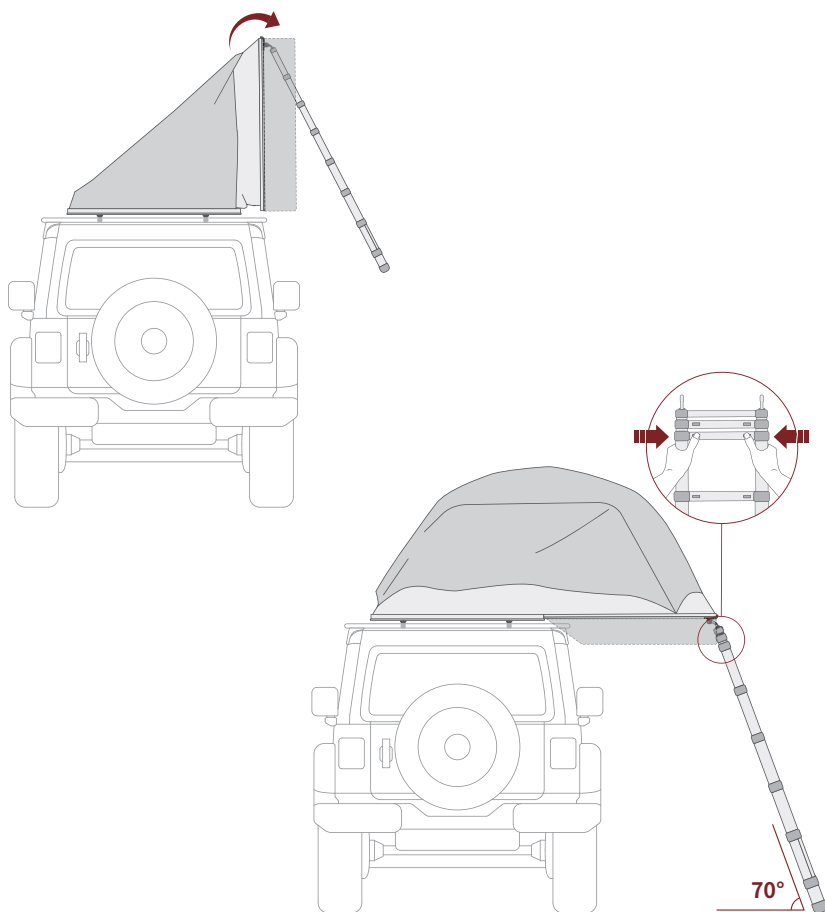
Plancher d'extension

- 1 Tirez l'échelle vers vous afin de la déployer entièrement. Déployez l'échelle jusqu'au bout en la tirant par le bas. (Une fois que l'échelle est complètement ouverte, toutes les marches resteront fixées.)
- 2 Appuyez sur l'échelle vers le bas pour qu'elle serve de levier et abaisse le plancher d'extension.



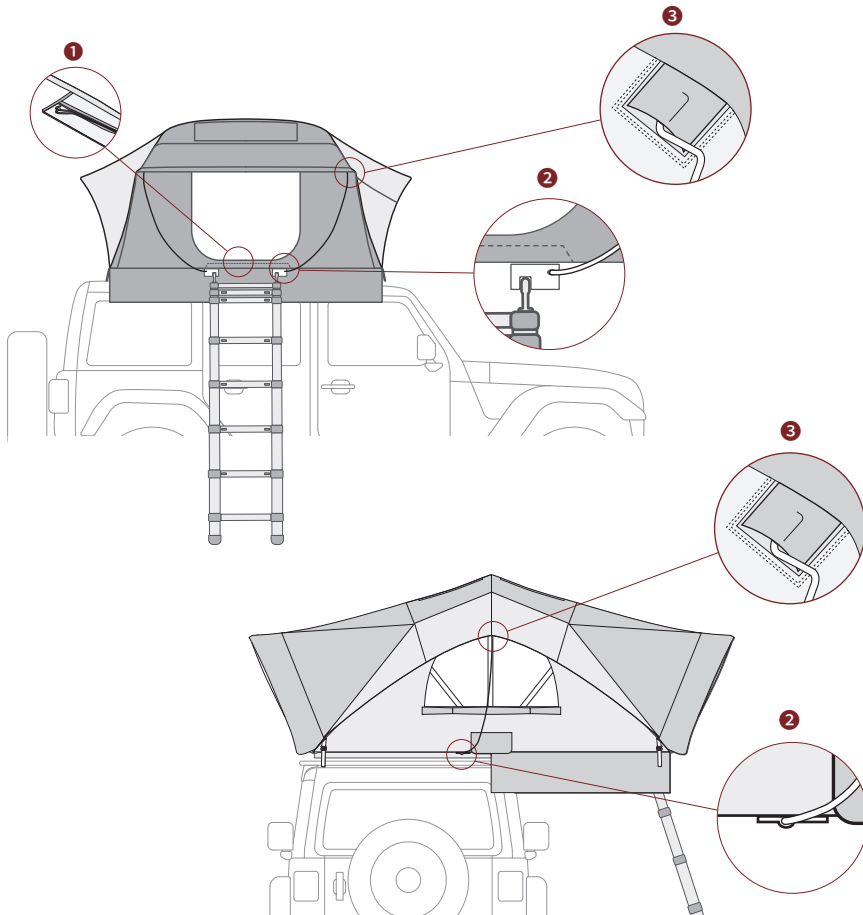
Installation de l'échelle

- 1 Le plancher principal (sol) et le plancher d'extension doivent être à l'horizontale, avec un petit espace entre les deux planchers (le plancher d'extension doit être légèrement surélevé par rapport au plancher principal).
- 2 L'angle optimal entre l'axe de l'échelle et le sol est d'environ 70 degrés.
- 3 La hauteur de l'échelle peut être ajustée en appuyant sur le bouton latéral des montants droit et gauche des marches avec les deux mains.
- 4 Lorsque vous ajustez la hauteur de l'échelle, assurez-vous qu'un « clic » confirme qu'elle est solidement verrouillée.



Levée de l'auvent

- ❶ L'entrée et le canopy arrière utilisent 4 poteaux de tension. Le canopy latéral utilise 2 poteaux de tension. (les arceaux se trouvent dans la pochette intérieure).
- ❷ Insérez les tiges dans les deux trous destinés à cet effet (Vérifiez bien que le bout des tiges soit inséré jusqu'au bout du trou.)
- ❸ Insérez le crochet des tiges dans l'œillet qui se trouve au bout de la protection contre la pluie.



Démontage



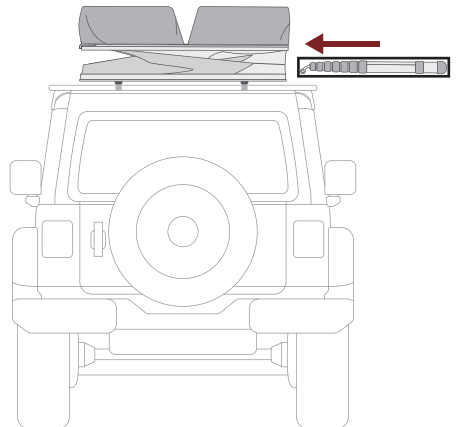
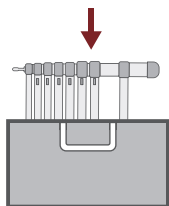
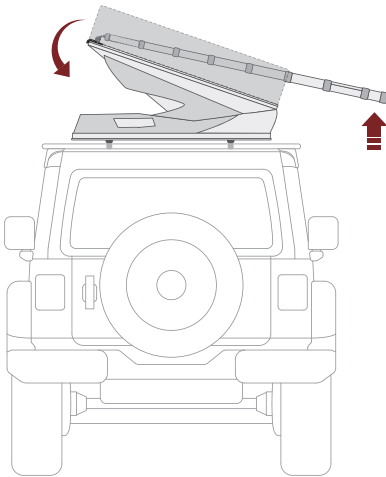
- Assurez-vous que plus rien ne reste à l'intérieur de la tente.
- Pliez la tente après l'avoir laissée sécher complètement.
- Faites attention à ne pas vous pincer les doigts lorsque vous pliez l'échelle.
- Pour éviter la contamination de la vue ciel (SKYVIEW), utilisez impérativement le sac à échelle.

Retrait des mâts de tension

- ❶ Retirez les poteaux de tension installés.
- ❷ Fermez la fermeture à glissière de la fenêtre ouverte, mais laissez-la légèrement ouverte pour que l'air puisse s'échapper lors du pliage de la tente.

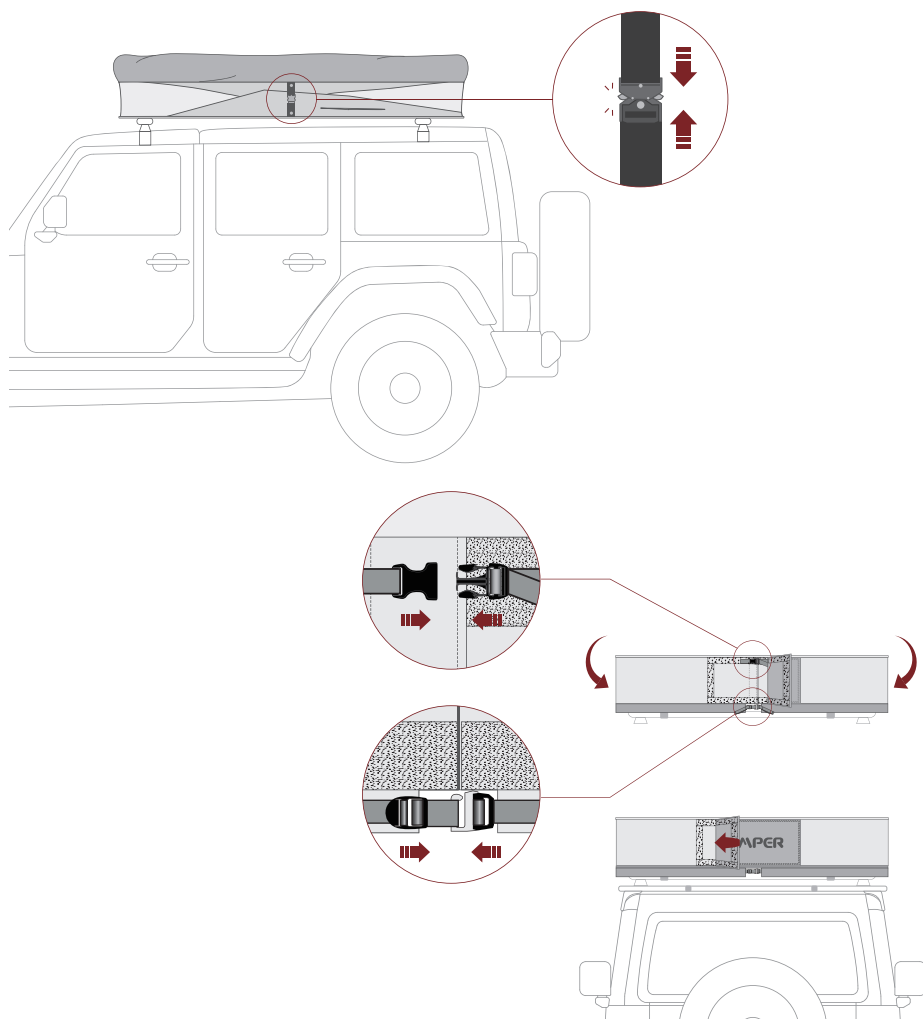
Pliage du panneau d'extension

- 1 Pliez le panneau d'extension en soulevant l'échelle.
- 2 Rangez l'étoffe de tente à l'intérieur du panneau.
- 3 Détachez l'échelle de X-Cover 3.0.
- 4 Pliez l'échelle et rangez-la dans le sac à échelle, puis stockez-la entre les panneaux pliés.



Démontage et rangement de l'échelle

- 1 Après avoir attaché les boucles reliant le panneau d'extension et le panneau principal, tirez sur la sangle et serrez fermement.
- 2 Baissez la couverture pour fermer le boucle du haut et le fermoir du bas.
- 3 Accrochez la cordelette et serrez, puis fixez le couvercle central pour finir.



Merci d'avoir acheté ce produit IKAMPER. Il est soumis à une inspection et à un contrôle qualité rigoureux et est garanti pour une période de deux ans.

Garantie de 2 ans

Pendant 2 ans à partir de la date d'achat, iKamper réparera ou remplacera (à sa discrétion) les pièces défectueuses sans frais pour le client, si une réparation est nécessaire en cas de défaut de conformité ou de fonctionnement lors d'une utilisation normale du produit.

Exceptions

- Rayures superficielles, marques ou taches sur des zones où la couleur originale du métal n'est pas visible.
- Usure normale ou imperfections superficielles résultant de l'utilisation.
- Changements esthétiques qui n'empêchent pas le bon fonctionnement des tentes de toit. (décoloration du tissu, décoloration du vinyle des fenêtres, etc.)
- Si le produit a été réparé ou modifié volontairement par le client.
- Dommages causés par un usage et un stockage peu méticuleux.
- Décoloration de la coque due à une exposition aux rayons UV ou à un mauvais entretien.

Distributeurs officiels iKamper

Les produits iKamper sont disponibles à l'achat directement sur notre site Internet ou auprès de notre liste de revendeurs de plus en plus nombreux. Si vous souhaitez voir les produits iKamper physiquement, obtenir l'avis de professionnels ou une installation. Vous pouvez retrouver la liste des points de vente sur notre site internet. Il est fortement recommandé de fixer un rendez-vous par téléphone au préalable, car tous les produits iKamper ne sont pas forcément exposés chez chaque distributeur.

www.ikamper.com



